



建築物無障礙設施設計規範 條文與解說



報告人：曾亮 副教授/ 建築師

111.06.23





曾 亮==成功大學建築研究所碩士（1990）

逢甲大學建築系學士（1984）

(O): 04—4517250#3314

(H): 0931775801

E-mail : ltseng@fcu.edu.tw

逢甲大學建築專業學院

副教授 / 建築師

行政院公共工委員會『評選委員會專家學者建議名單資料庫』（1.建築設計
2.BOT 3.施工管理類）

內政部建築研究所『綠建築標章審查委員』

內政部營建署『公共建築物行動不便設施(中部地區)複查作業』計畫主持人

南投縣『無障礙設備與設施基金管理委員及諮詢審查小組』委員

南投縣水里鄉公所災後重建推動委員會委員

彰化縣員林鎮公所都市計畫委員

臺中市『都市更新爭議及審議小組』、『市立中小學校園規劃審議小組』、

『建造執照/開放空間預審委員會』、『創意特色公寓大廈評選』、

『環境影響評估』等委員。

彰化縣政府『建築物實施耐震能力評估及補強方案』諮詢小組委員

雲林縣政府『九二一鄉村區重建審議委員會』委員

擔任交通部民用航空局（台中航空站）噪音改善執行小組成員

報告大綱

- ◆ 一. 建築物無障礙法令體系及規定
- ◆ 二. 設計規範通則
- ◆ 三. 無障礙設施設計重點說明
- ◆ 四. 整體性思考更友善的環境
- ◆ 五. 結語



貳、建築物無障礙設施設計規範

以內政部民國 101 年 11 月 16 日修訂之《建築技術規則》建築設計施工編第 167 條第 2 項所授權之《建築物無障礙設施設計規範》及 103 年 12 月 1 日台內營字第 1030813014 號令修正附錄 2 中華民國 108 年 1 月 4 日 台內營字第 1070820550 號修正「建築物無障礙設施設計規範」，自中華民國一百零八年七月一日生效。

第一章、總則

第二章、無障礙通路

第三章、樓梯

第四章、昇降設備

第五章、廁所盥洗室

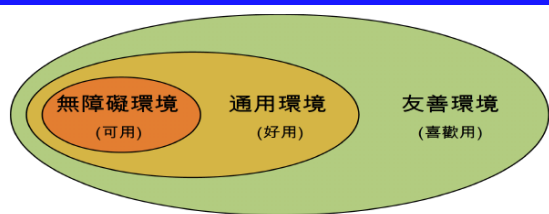
第六章、浴室

第七章、輪椅觀眾席位

第八章、停車空間

第九章、無障礙標誌

第十章、無障礙客房



友善環境設施應用



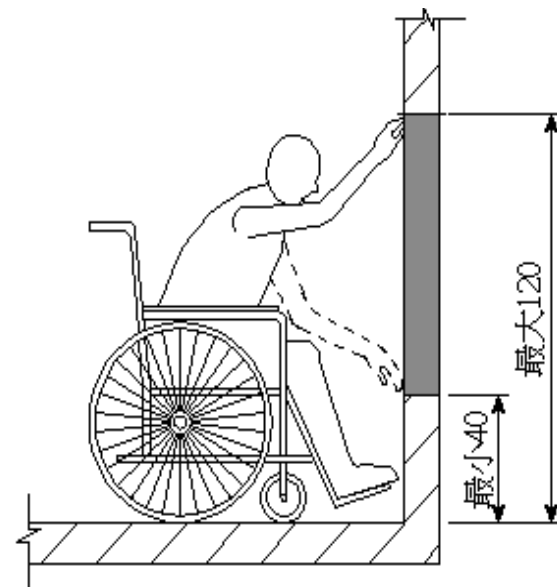
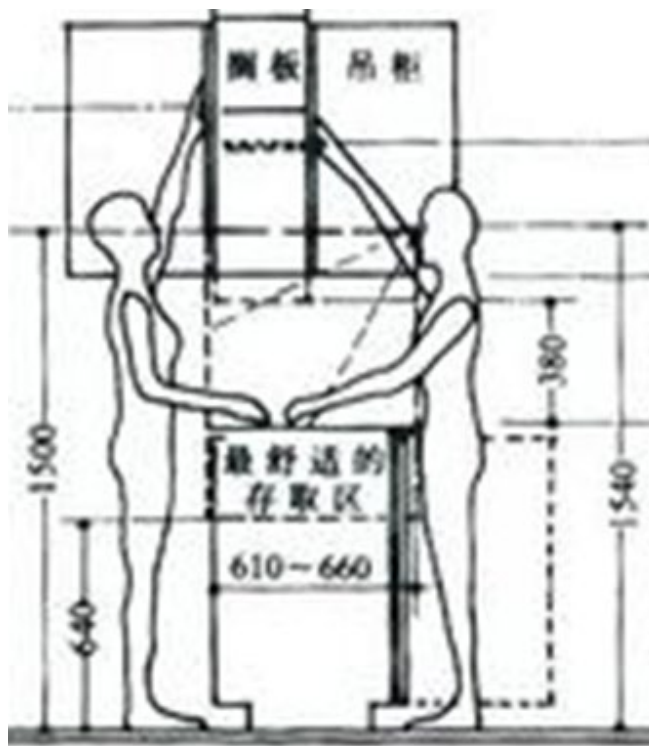
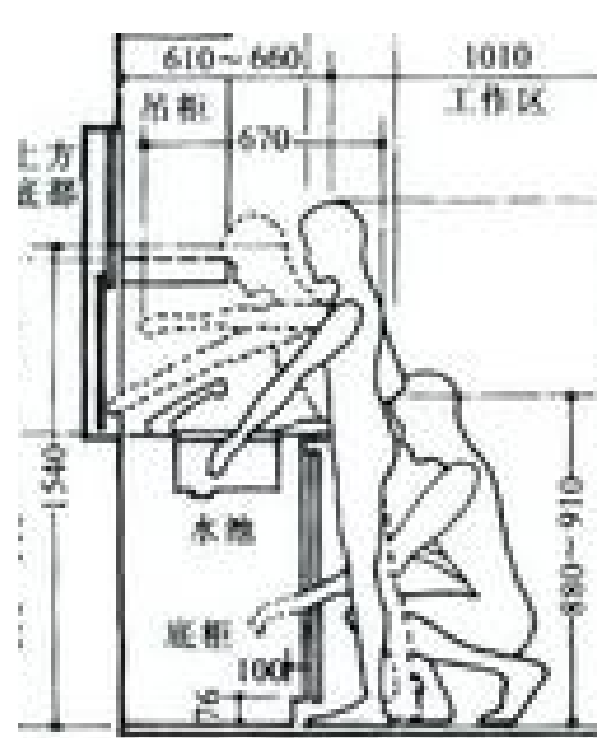
為什麼需要無障礙環境

無障礙設計重點在**可及與可用** (Accessible and Usable)

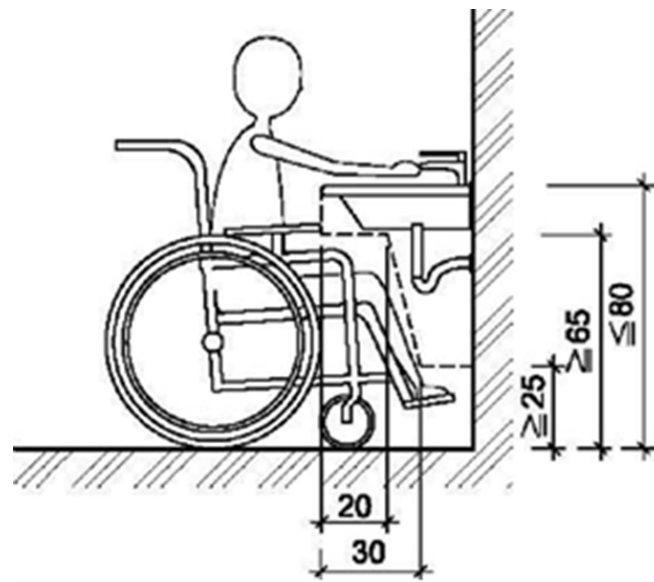
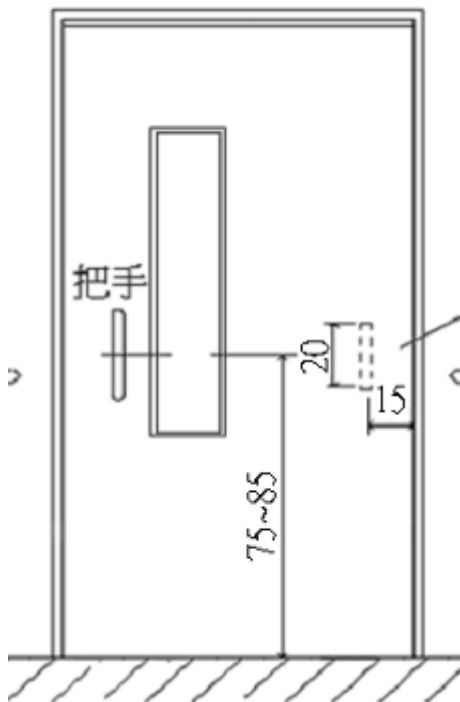
一般人手可及範圍：男性約地面起至193公分

女性約地面起至182公分

輪椅乘坐者手可觸及範圍：地面起40至120公分



可及與可用 Accessible and Usable



視障者

定位點、點字、語音

視覺85%、聽覺10%、嗅覺、觸覺及味覺等5%



點字	升降機符號	點字	升降機符號	點字	升降機符號
⠠⠠⠠	B1	⠠⠠⠠	5	⠠⠠⠠	上
⠠⠠⠠	B2	⠠⠠⠠	6	⠠⠠⠠	下
⠠⠠⠠	B3	⠠⠠⠠	7	⠠⠠⠠	開
⠠⠠⠠	B4	⠠⠠⠠	8	⠠⠠⠠	關
⠠⠠	1	⠠⠠	9	⠠⠠	🔔
⠠⠠	2	⠠⠠	10	⠠⠠	📞
⠠⠠	3	⠠⠠	11	⠠⠠	★
⠠⠠	4	⠠⠠	12		

聽障者



Q	K	P	C	B	A	T
W	L	N	F	H	I	J
M	I	R	B	F	T	L
U	F	L		S		
	T	F	H	H	L	
	K	P	C	B	A	T
	W	L	N	F	H	I
	M	I	R	B	T	L

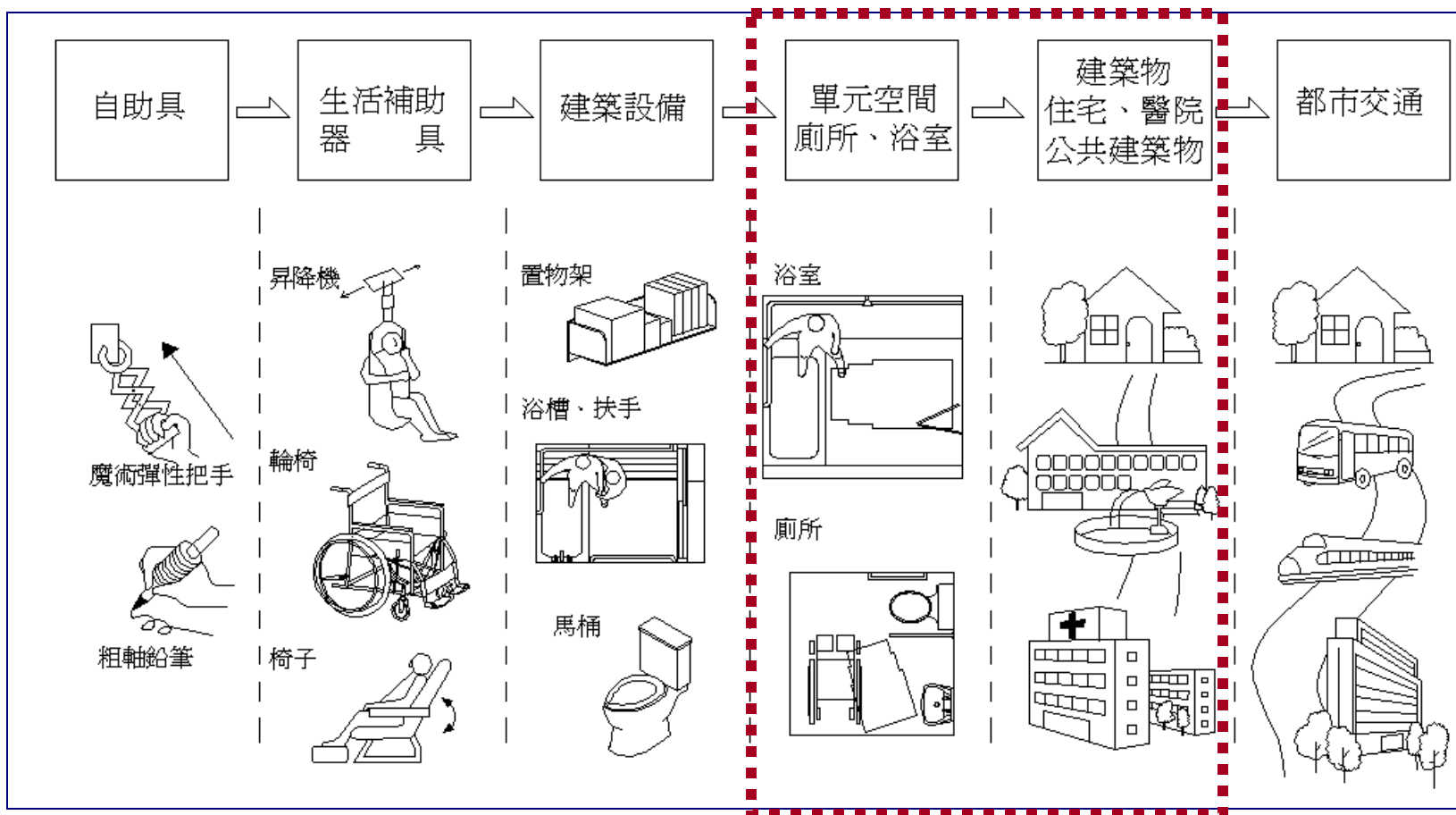




一.建築物無障礙 法令體系及規定

1.1 無障礙生活環境與無障礙建築環境

無障礙生活環境包括自助器具、生活輔具、建築設備、單位空間、建築物、社區、都市環境、交通工具等



1.2 建築物無障礙設施定義

- 建築物無障礙設施係指定著於建築物之建築構件（含設備），使建築物、空間**為行動不便者可獨立到達、進出及使用**。
- 建築物無障礙設施包括無障礙通路、樓梯、廁所盥洗室、浴室、輪椅觀眾席、停車位、無障礙客房等。



1.3 無障礙建築環境法令規定要素

1.設置範圍（ Scoping ）

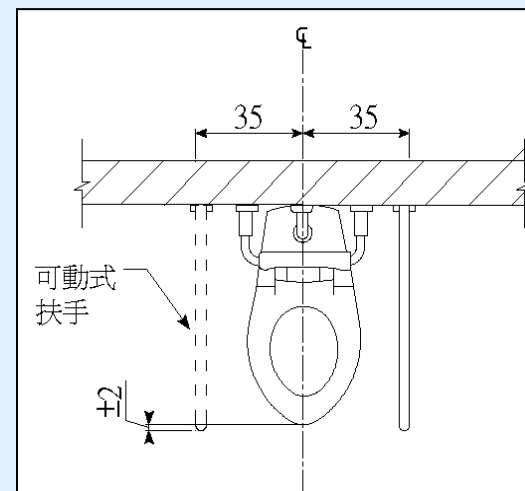
哪些場所（ Where ）.什麼設施（ What ）.數量（ How Many ）

例如學校建築物應設置哪些無障礙設施，且其數量應為多少

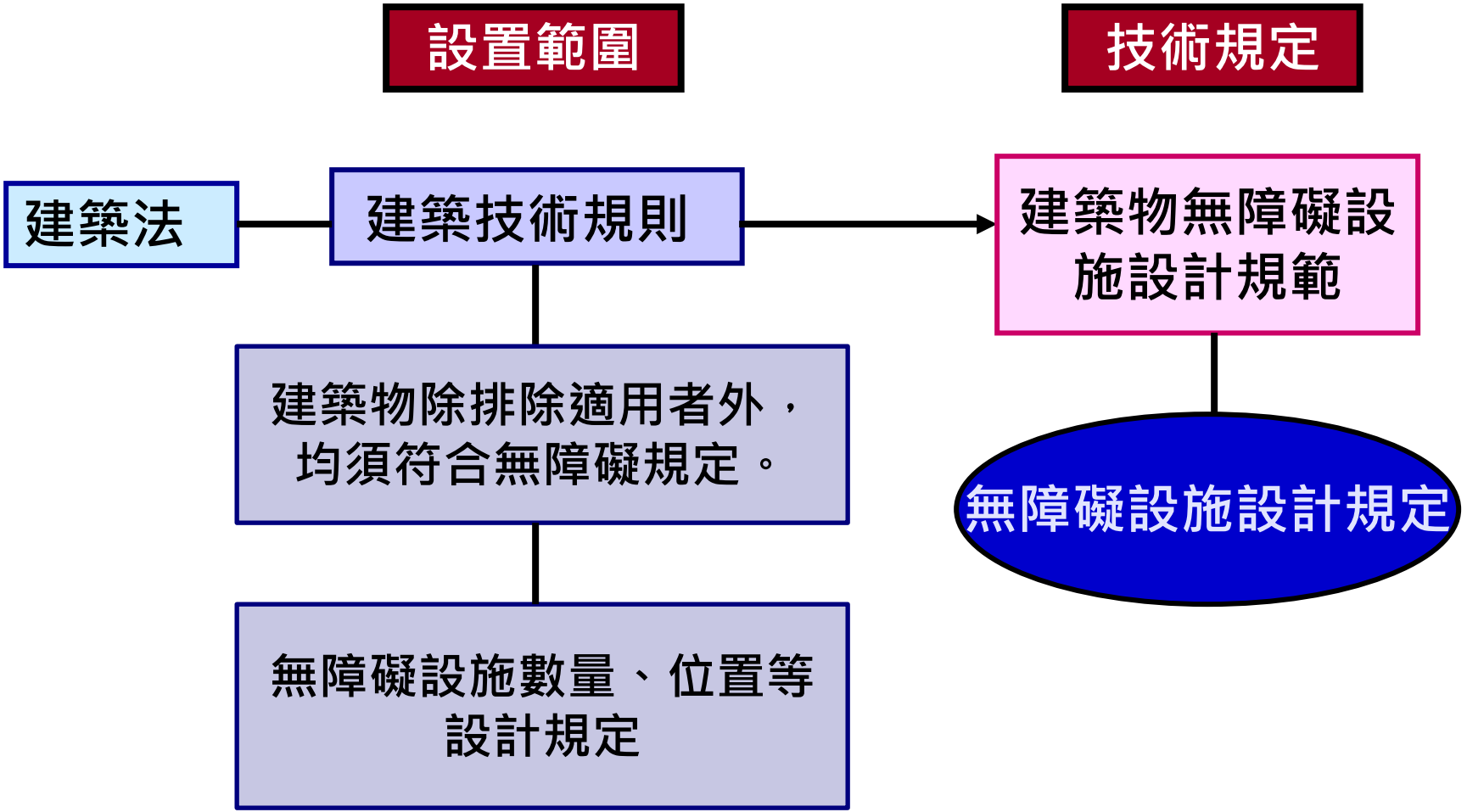
2.設計規定（ Technical ）

無障礙設施應如何設計（ How ）

例如無障礙廁所，馬桶中心線與扶手之距離必須為35公分



1.4 新建建築物適用之無障礙相關法令規定



1.5 建築技術規則規定第十章 無障礙建築物

一、167條、167-1至167-7 說明新建築物適用之範圍，應設置之無障礙設施項目及數量、位置。

167條 設置之範圍。

167-1 無障礙通路、

167-2 無障礙樓梯、

167-3 無障礙廁所、

167-4 無障礙浴室、

167-5 無障礙座椅席位、

167-6 無障礙停車位、

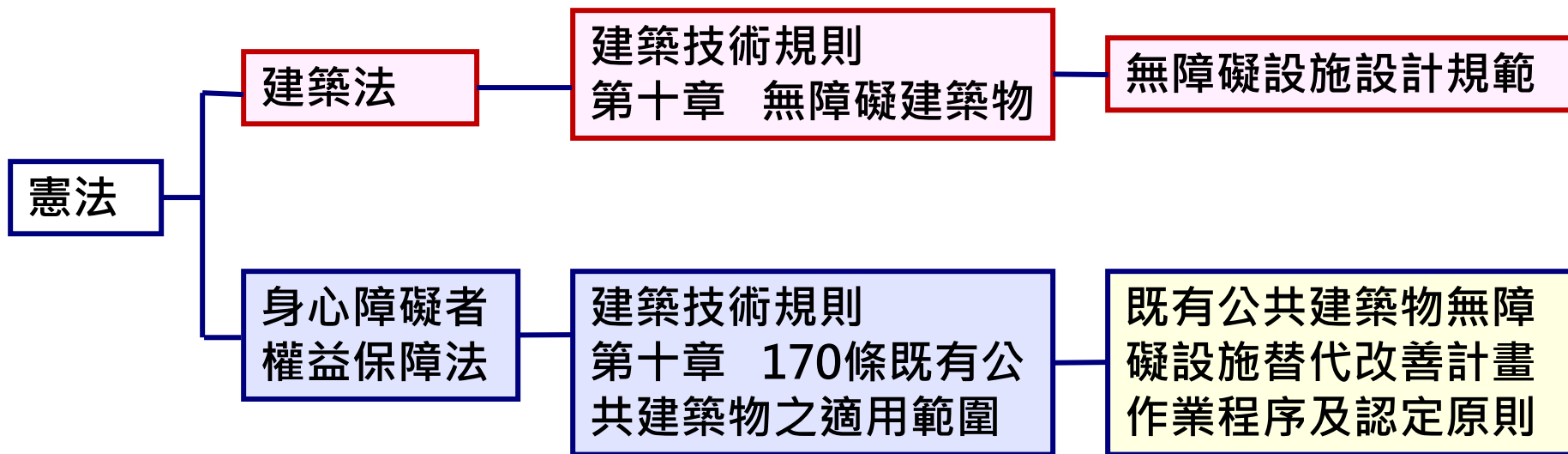
167-7 無障礙客房。

二、170條規定公共建築物之適用範圍。

107年3月建築技術規則第十章條文有修正，請詳見營建署網站。**十章條文**

有修正，請到營建署網站下載最新資資料

1.6 新建與既有建築物無障礙法令規定



身權法第57條

第2項 公共建築物及活動場所至少於其室外通路、避難層坡道及扶手、...等其他必要處設置無障礙設備及設施。

第3項 公共建築物及活動場所之無障礙設備及設施不符合前項規定者，各級目的事業主管機關應令其所有權人或管理機關負責人改善。但**因軍事管制、古蹟維護、自然環境因素、建築物構造或設備限制等特殊情形，設置無障礙設備及設施確有困難者，得由所有權人或管理機關負責人提具替代改善計畫**，申報各級目的事業主管機關核定，並核定改善期限。

1.7 既有公共建築物無障礙設施替代改善計畫作業程序及認定原則

107年4月20日修正第二點及第十一點（條文規定請詳營建署網站）

- 1.第二點，適用之建築物，公共建築物**97年7月1日前取得建造執照**而未符合規定者應改善之項目。
- 2.第八點，當地主管建築機關對聘任之諮詢及審查小組人員，**應辦理至少三個小時之諮詢及審查實務講習**。
- 3.第九點，諮詢及審查小組人員有下列情形之一者，**當地主管建築機關得終止聘任**：
 - （一）執行諮詢及審查案件違反本規則建築設計施工編第十章、建築物無障礙設施設計規範（以下簡稱本規範）或本原則規定。
 - （二）其他經當地主管建築機關認定情節重大者。
- 4.第十點，增設坡道或昇降機得不受建蔽率、鄰棟間隔、前後院及建築物高度等限制。

1.7.1 既有公共建築物無障礙設施替代改善計畫作業程序及認定原則

4.第十一點，公共建築物設置無障礙設施確有困難者，得於維持行動不便者自主使用之原則下，依下列改善原則辦理。

(三) 樓梯

1.兩端平臺高差在二十公分以上者，如設置扶手將影響通路順暢者，不須設置扶手。

2..無須改善情況：

(1)既有扶手圓形直徑或其他形狀外緣周邊與本規範不符者。

(2)因空間受限，扶手水平延伸三十公分會突出走道者。

(3)連續樓梯往上之梯級未依本規範退至少一階者。但內側扶手轉彎處仍須順平。

(4)梯階之級高、級深、樓梯平臺等與本規範不符者。

(五) 廁所盥洗室

3.迴轉空間：直徑不得小於一百二十公分，其中邊緣二十公分範圍內，淨高不得小於六十五公分。

改善原則 (通則性)

較建築物無障礙設施設計規範標準低，但能維持行動不便者自主使用。如廁所迴轉空間直徑僅需120公分，並明訂無須改善者，如樓梯級高、級深等。

替代原則/替代改善計畫 (個案性)

比改善原則標準更低，以提供支援服務協助行動不便者可使用或以鄰近之設施替代為原則，惟須經審查通過。

1.7.2 既有公共建築物無障礙設施替代改善計畫 作業程序及認定原則

第十二點、公共建築物無障礙設施無法依第十一點規定改善者，得於提供支援服務協助之原則下，參照下列替代原則或其他替代方案提具替代改善計畫，**經審核認可後辦理**。

(三) 廁所盥洗室：

- 1.受限於建築基地及結構無法改善者，得以人員引導至適當範圍內之無障礙廁所盥洗室替代。
- 2.受限於建築基地及結構無法改善者，得以現有廁所盥洗室替代之，且經人員協助可供乘坐輪椅者使用。
- 3.加油（氣）站受限於建築基地、結構或地下設備管線，設置廁所盥洗室確有實際困難者，得採用流動式無障礙廁所盥洗室。

1.8 無障礙相關法令

無障礙相關法令最新修正版本（營建署網站）

1. 建築技術規則（108.11.4修正施行，但有關無障礙專章部分為107.3.15修正施行）
 2. 建築無障礙設施設計規範（109.5.11修正施行）
 3. 既有公共建築物無障礙設施替代改善計畫作業程序及認定原則（107.4.20）
- 公共建築物衛生設備設計手冊（參考性非法令）



二、設計規範通則



2.1 建築物無障礙設施設計規範

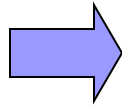


- 法令定位：為強制性規定。
- 適用範圍：以**新建之建築物**為強制適用範圍。
- 考慮對象：包括肢障、視障、聽障及暫時性行動不便者，儘量以通用性設計為目標。
- 最新法令：最新的設計規範規定於**109.5.11修正**發布，請詳營建署網站。



2.2 設計規範架構

強制性規定



共分為十章：總則、無障礙通路、樓梯、昇降設備、廁所盥洗室、浴室、輪椅觀眾席位、停車位、無障礙標誌、無障礙客房。

參考性規定



包括：基本尺寸、視障者引導設施、無障礙機械遊樂設施、結帳櫃檯、服務台、金融機構之自動化服務設備ATM及其他如照護床等提供設計參考。

2.3 適用範圍

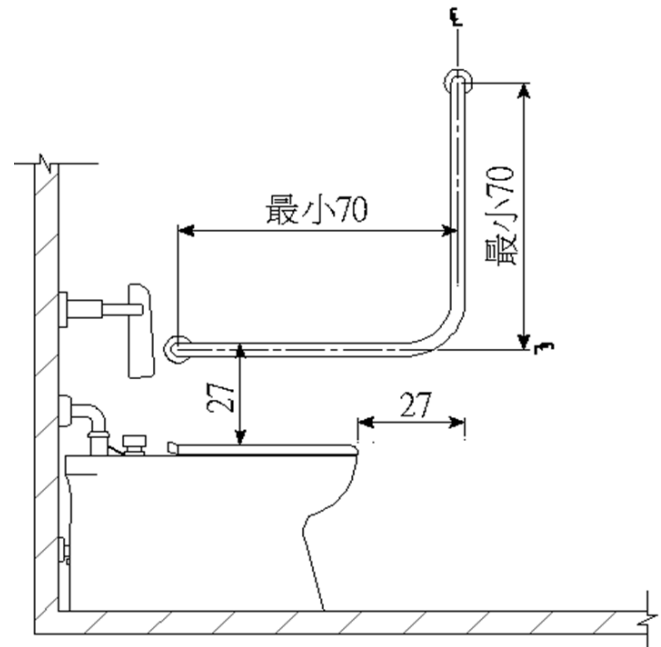
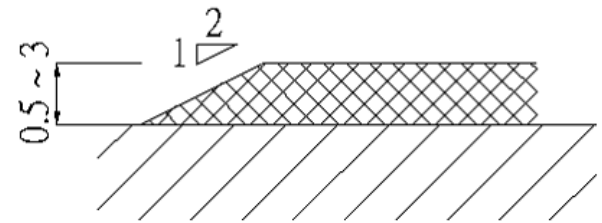
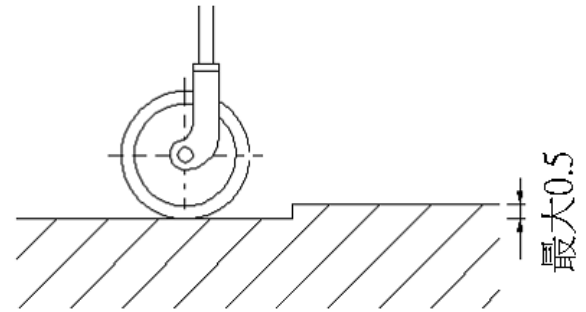
102適用範圍

- 建築物無障礙設施設計依本規範規定。但經檢附申請書及評估報告或其他證明文件，向中央主管建築機關申請認可者，其設計得不適用本規範一部或全部之規定。



2.4 通則

- 103.1 尺寸：本規範中未註明「最大」、「最小」或「限定範圍」（如 3公分至5公分）者，所有該項尺寸之誤差不得大於3%。
- 本規範所有圖表，除非特別註明者，皆為規定之一部份。



三、無障礙設施設計重點

1. 無障礙通路
2. 坡道
3. 扶手
4. 樓梯
5. 升降機
6. 停車空間
7. 廁所
8. 無障礙標誌
9. 無障礙客房



3.1 無障礙通路



無障礙通路由以下一個或多個設施組成，包括室外通路、室內通路走廊、出入口、坡道、扶手、昇降設備、升降平台等。

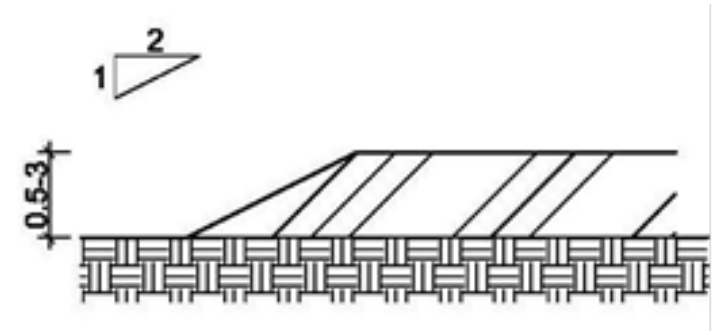
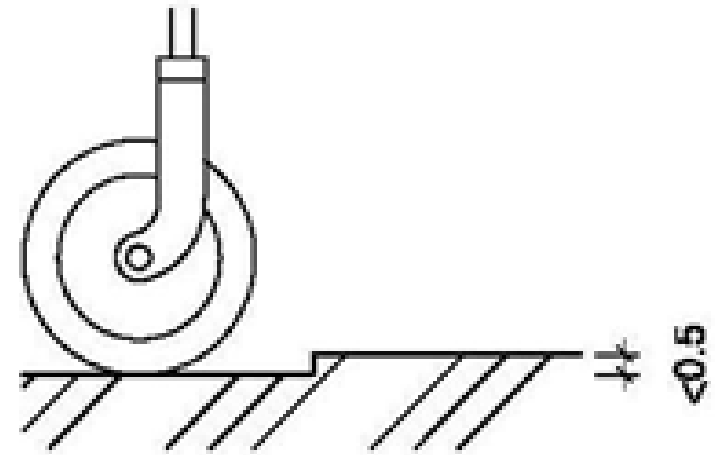
3.1 無障礙通路

重點

- 1.連續性
- 2.無高差：高差0.5公分以下
- 3.寬度：淨寬90公分、室外通道130公分、室內走廊120公分以上
- 4.路面：平整、防滑、開口1.3公分以下
- 5.淨高：室外200公分以上、室內190公分以上
- 6.突出物：突出牆面10公分以下
- 7.出入口：淨寬80公分以上，設備具可及性與操作性
- 8.迴轉空間:通路寬度小於150公分者，應設迴轉空間
- 9.防護設施：通路與鄰近地板面高差在20公分以上者，應設置防護設施

3.1.1 高差規定

202.2 高差在0.5公分至3公分者，應作1/2之斜角處理；高差超過3公分者，應設置符合本規範之坡道、昇降設備、升降平台。但高差未達0.5公分者，得不受限制。



3.1.2 通路寬度

輪椅尺寸：寬**60-68公分**

長**120公分**

淨止尺寸：寬**75公分**

長**120公分**

通路淨寬：**90公分**

入口淨寬：**80公分**

迴轉直徑：**150公分**

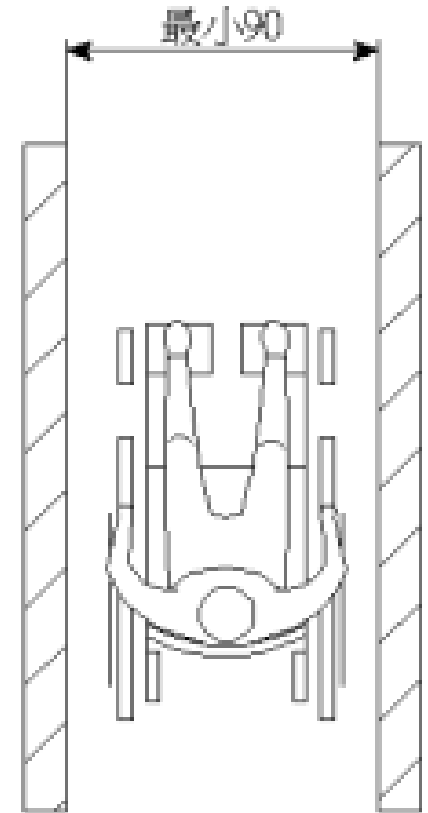
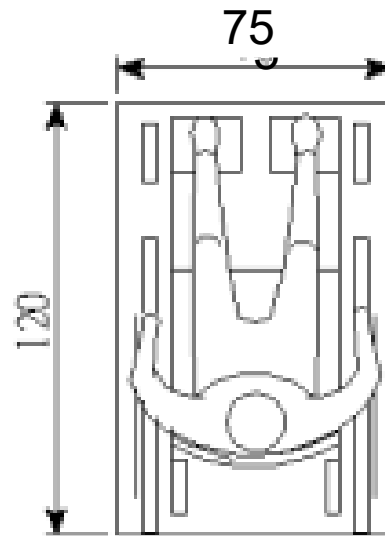


圖 204.2.1

3.1.2.1 通路寬度

- 室外通路淨寬不得小於130公分。
- 室內走廊淨寬不得小於120公分。

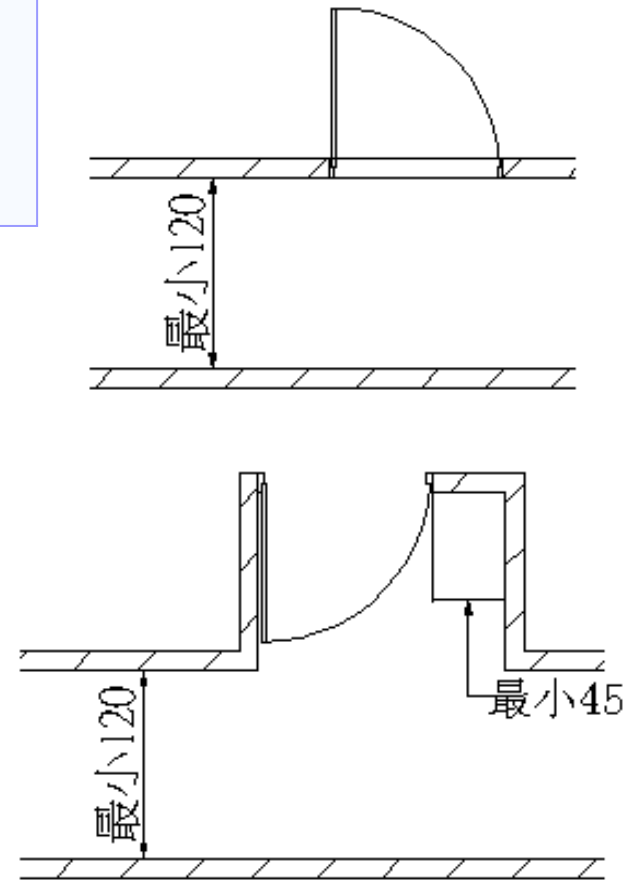
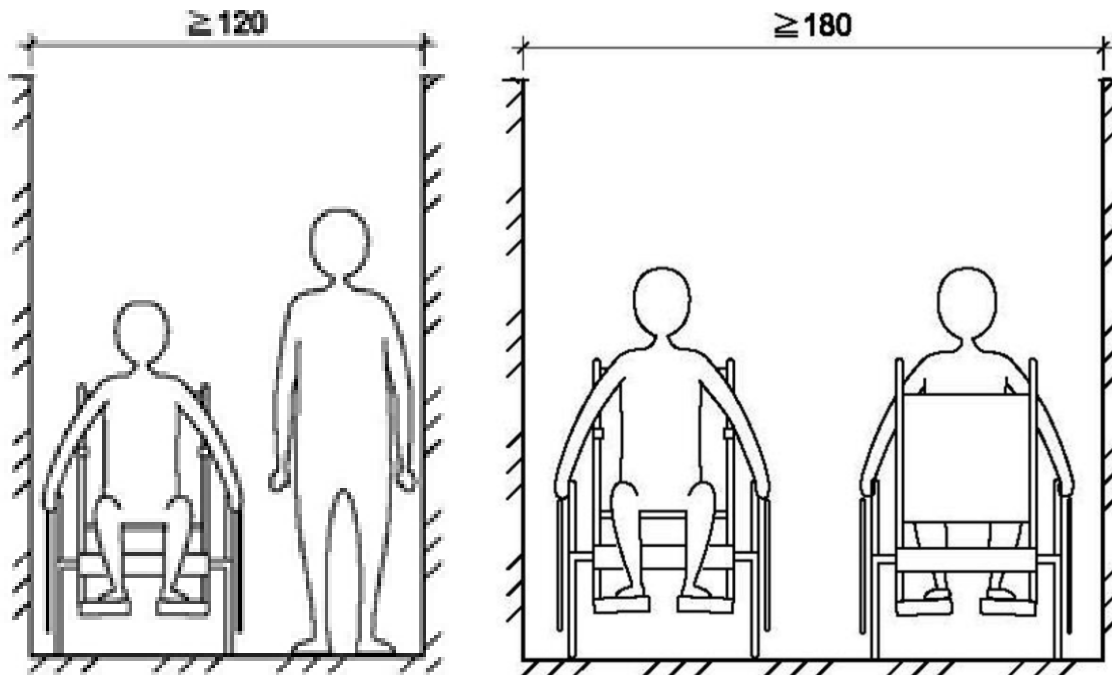
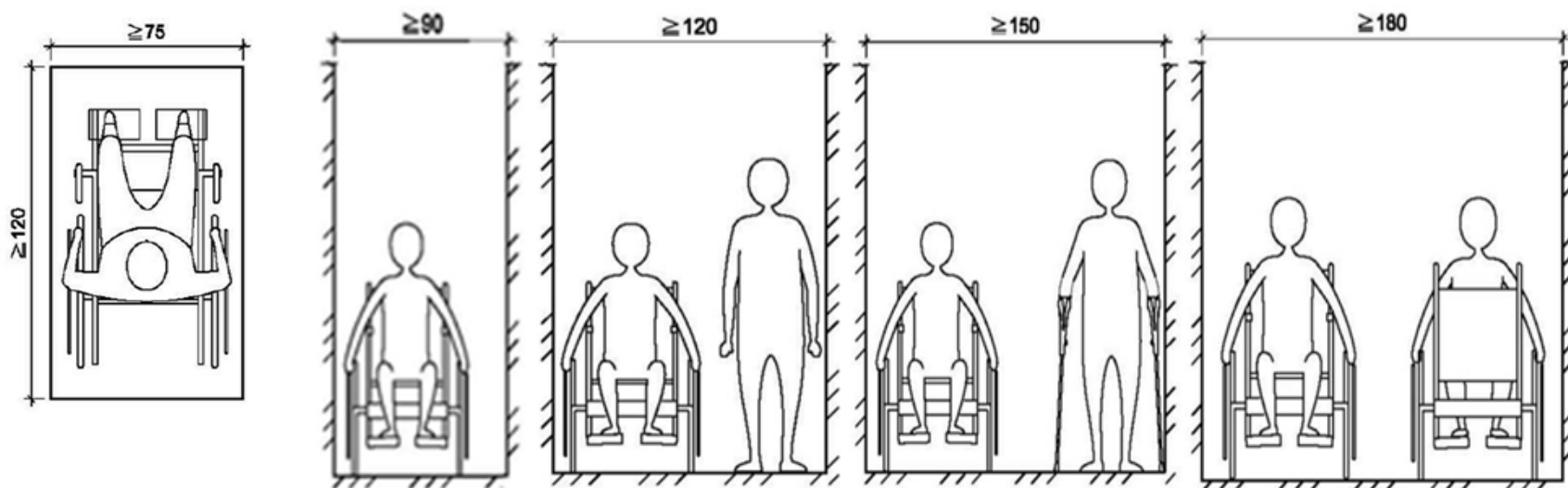


圖204.2.2

=====輪椅尺度認知=====

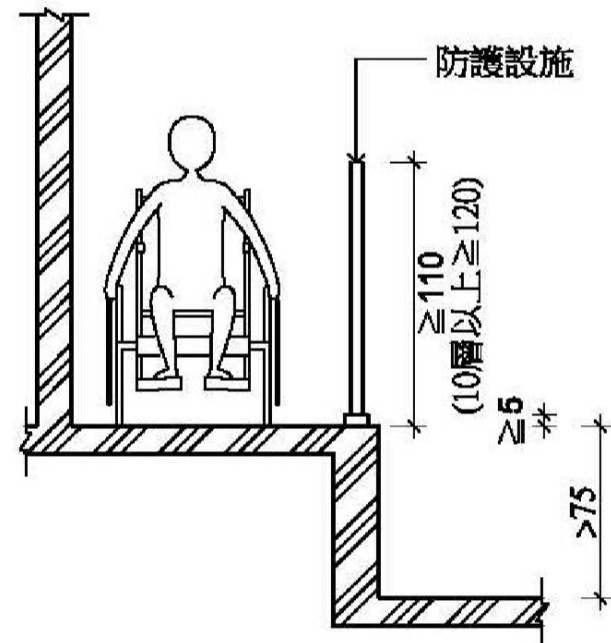
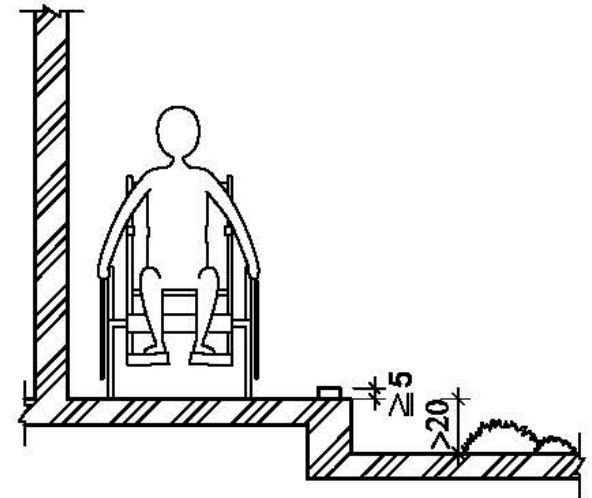
=====輪椅(A102)=====

- ◆靜止空間:輪椅靜止時所需之淨空間為 **75cm**x**120cm**。
- ◆1名輪椅使用者單向通行:所需寬度為 **90cm** 以上。
- ◆1名輪椅使用者和1名行人雙向通行:所需寬度為 **120cm** 以上。
- ◆1名輪椅使用者和拐杖使用者雙向通行:所需寬度為 **150cm** 以上。
- ◆2名輪椅使用者雙向通行:所需寬度為 **180cm** 以上。



3.1.3 室內外通路防護設施

- 室外通路及室內通路走廊與鄰近地板面高差超過**20公分**者，未鄰牆壁側應設置高度**5公分以上之邊緣防護**。
- 室外通路及室內通路走廊與鄰近地板面高差超過**75公分**者，未鄰牆壁側應設置高度**110公分以上之防護設施**；室內通路走廊位於地面層10層以上者，防護設施高度不得小於120公分。



防護設施案例



3.1.4 通路地面

通路地面應平整、防滑且易於通行



3.1.4.1 防滑性能測試方法



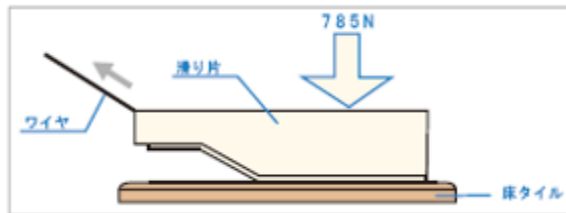
中央標準檢驗局已於100年9月29日發布CNS 3299-12 防滑性能試驗法，可用來量測材料之防滑係數。



可變角度止滑計

台北市政府規定103年7月1日起，建造執照有留設騎樓或無遮簷人行道者，於申請使用執照時，該等鋪面應併案檢具符合CNS 3299-12(穿鞋C.S.R.)防滑係數達**0.55**以上之檢試驗報告。

CNS 3299-12
(JIS A1509-12)



實際行走於受測地面材料



水平拉力計



ASM825

3.1.5 開口限制

- 302.2.4開口：通路130公分範圍內，應儘量不設置水溝格柵或其他開口，如需設置，其水溝格柵或其他開口應至少有一方向開口不得大於1.3公分。

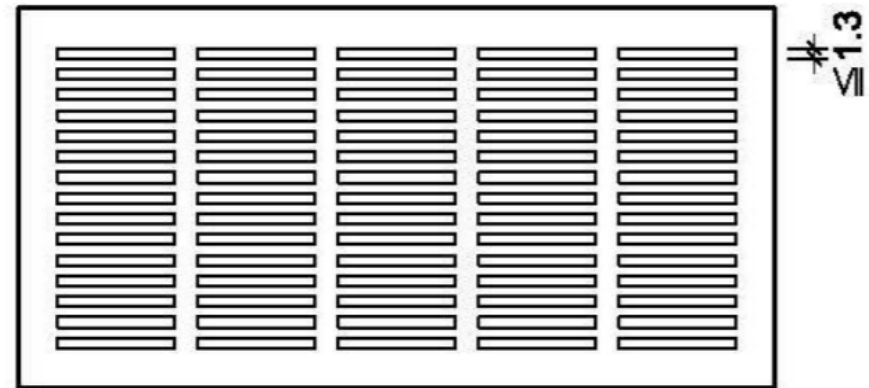
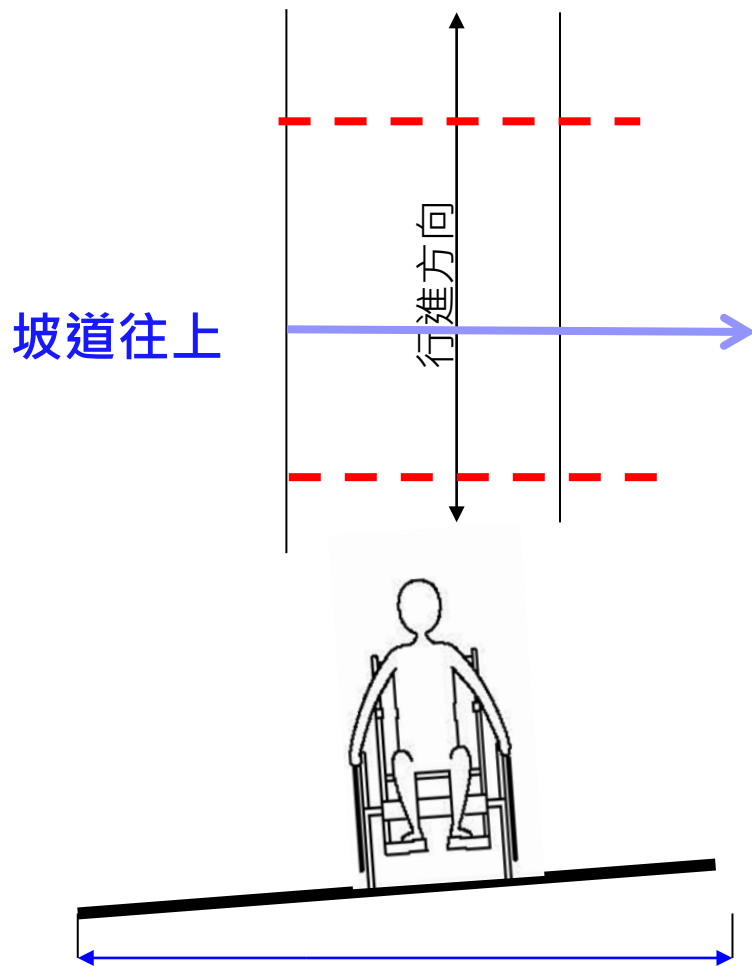


圖203.2.5

格柵蓋板



3.1.6 通路橫剖面



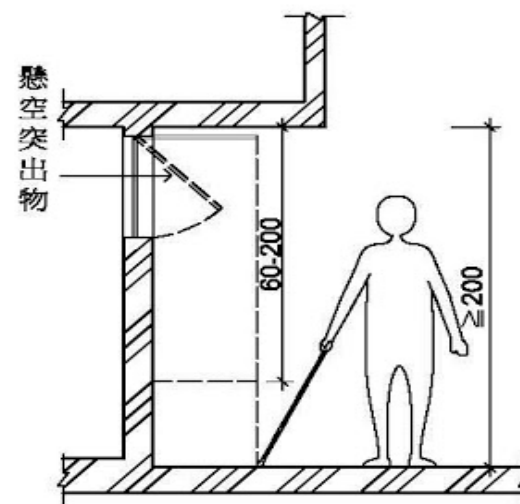
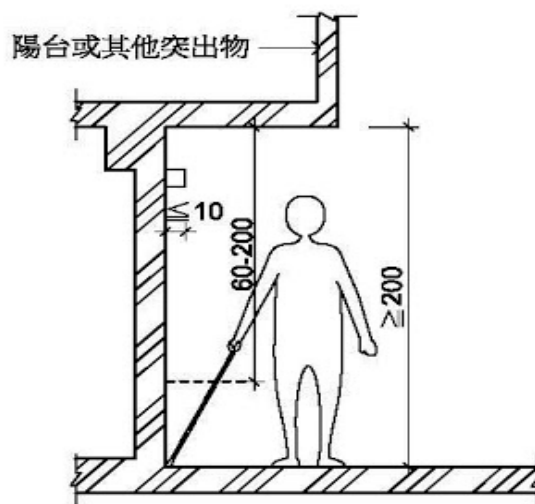
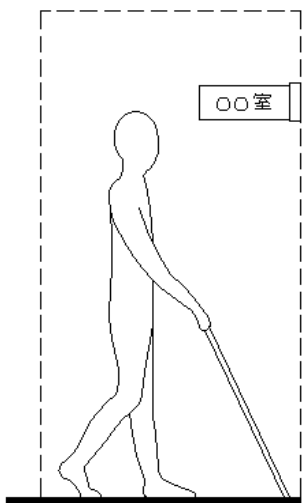
坡道及人行道橫剖面坡度不宜大於1/50，最大不得大於1/40

通路（包括室內外通路、坡道及人行道等）橫剖面之坡度不宜大於1/50，騎樓得為1/40



3.1.7 通路不得有懸空突出物

室外通路淨高度不得小於200公分（室內通路淨高不得小於190公分），於距地面**60公分至200公分**範圍內，不得有10公分以上之懸空突出物，如為必要設置之突出物，應設置防護設施(可使用格柵、花台或任何可提醒視覺障礙者之設施)(如圖 203.2.6)。



通路不得有懸空突出物

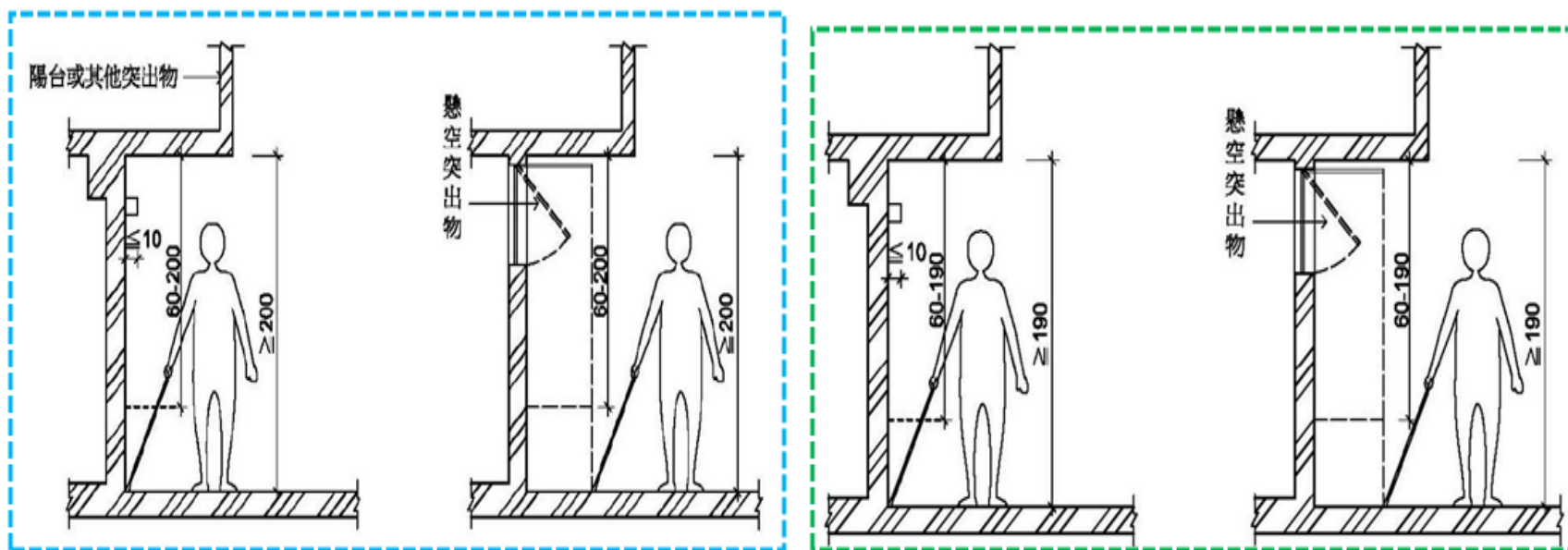
===== (10cm) =====

- ◆ **室外**通路突出物限制: 室外通路淨高度不得小於 200cm，於距地面

$60\text{cm} \leq H_i \leq 200\text{cm}$ ，不得有 10cm 以上之懸空突出物。(203. 2. 6)

- ◆ **室內**通路走廊突出物限制: 室內通路走廊淨高度不得小於 190cm，兩側壁於距

地面 $60\text{cm} \leq H_o \leq 190\text{cm}$ ，不得有 10cm 以上之懸空突出物。(204. 2. 3)





消防送水設備應避免突出於通路上



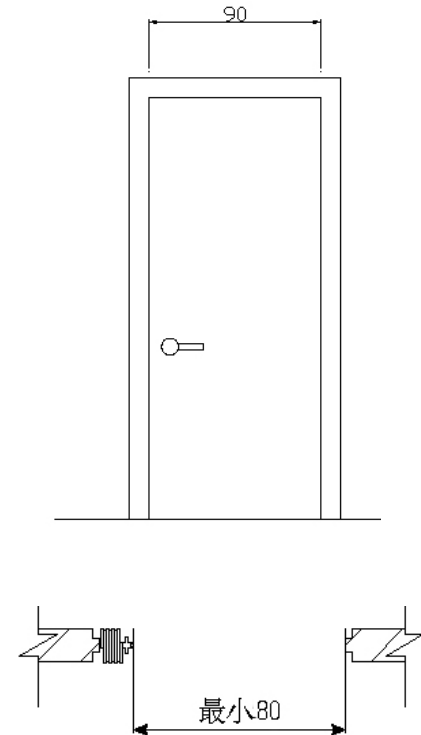
3.1.8 出入口

重點：

- 1. 寬度：淨寬80公分以上**
- 2. 高差：儘量不設門檻**
- 3. 操作空間：如通道寬度小於150公分，且有門扇時需留設操作空間**
- 4. 開門操作性：有門扇時需注意開門操作性**

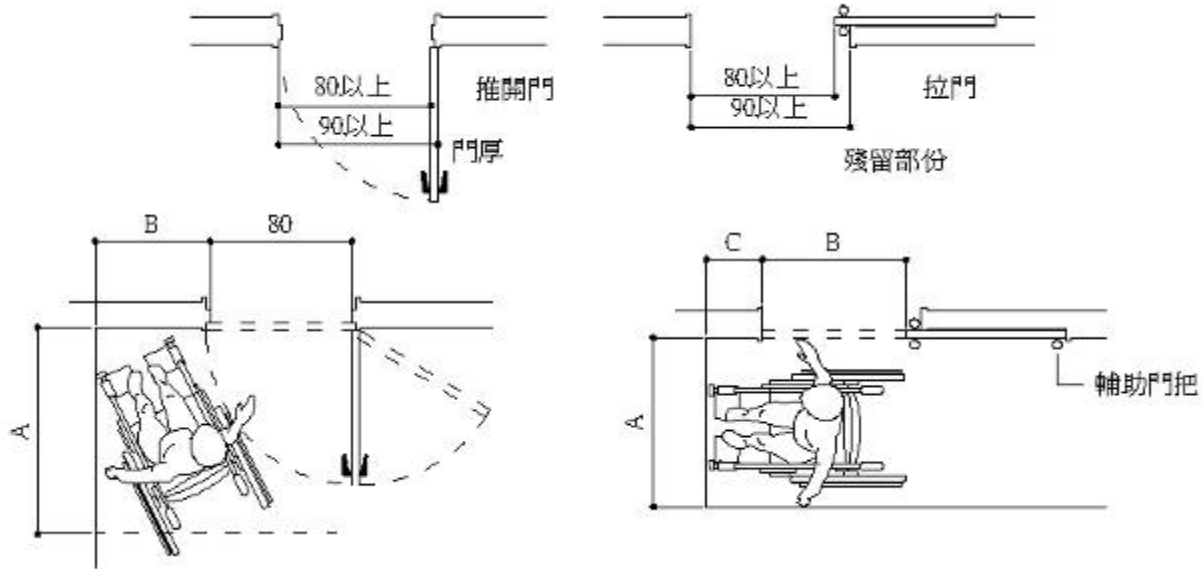
3.1.8.1 出入口淨寬

地面應平順不得設置門檻，且門框間之距離不得小於90公分；另橫向拉門、折疊門開啟後之淨寬度不得小於80公分。



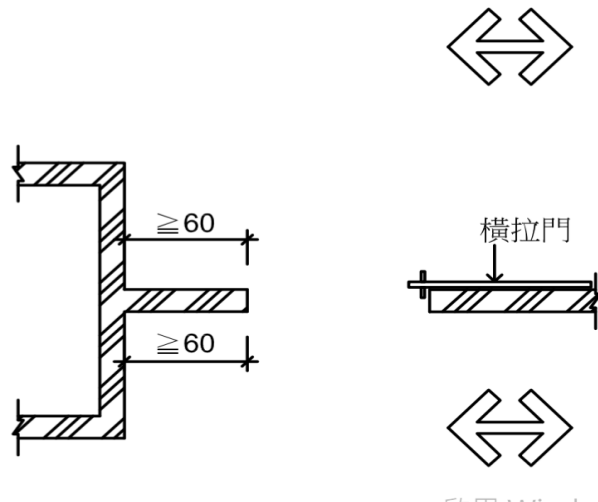
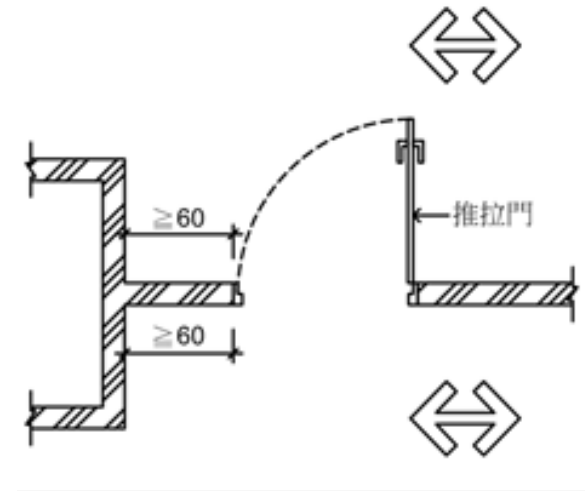
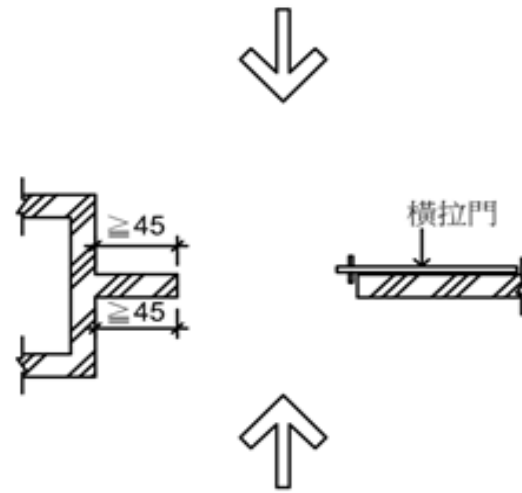
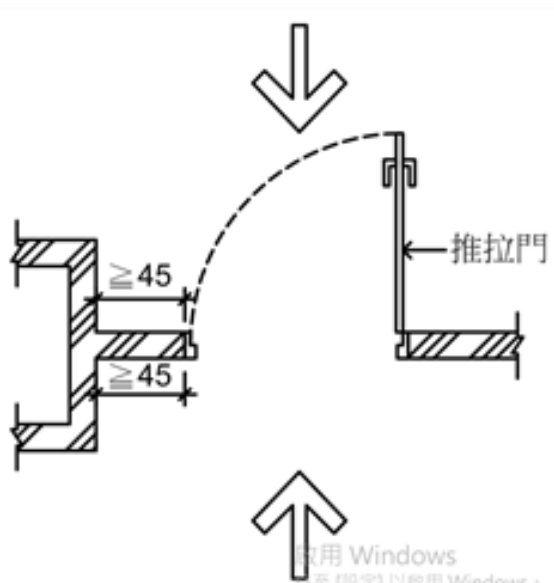
3.1.8.2 操作空間

輪椅乘坐者需要一定的空間方能操作門把，出入口門把側邊須留設操空間，其操作空間因門扇開啟之方式及到達門之方向不同而異，但規定已將其簡化。

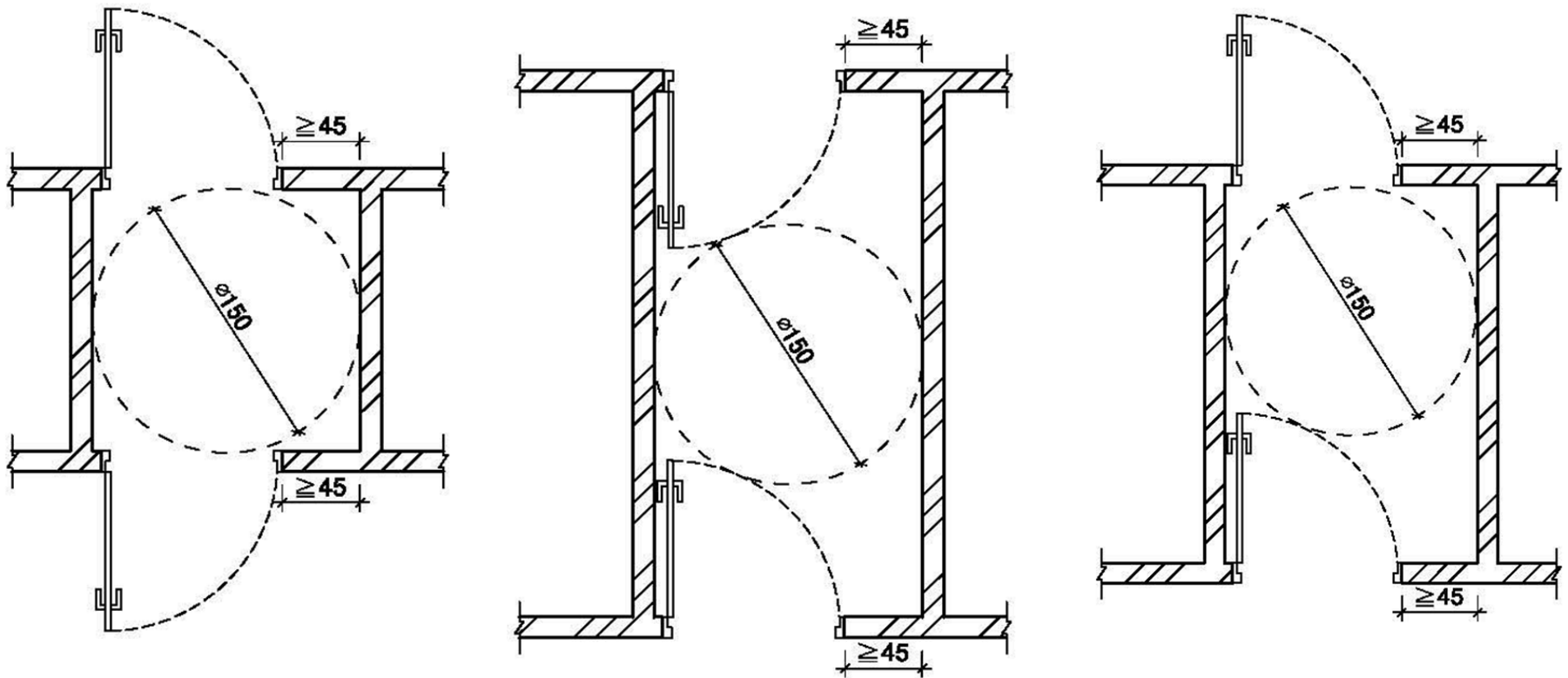


3.1.8.3 操作空間

205.2.4 操作空間：通路走廊與門垂直者，門把側邊之操作空間不得小於 45 公分；通路走廊與門平行者，門把側邊之操作空間不得小於 60 公分；設有風除室者，應留設直徑 150 公分以上之迴轉空間。

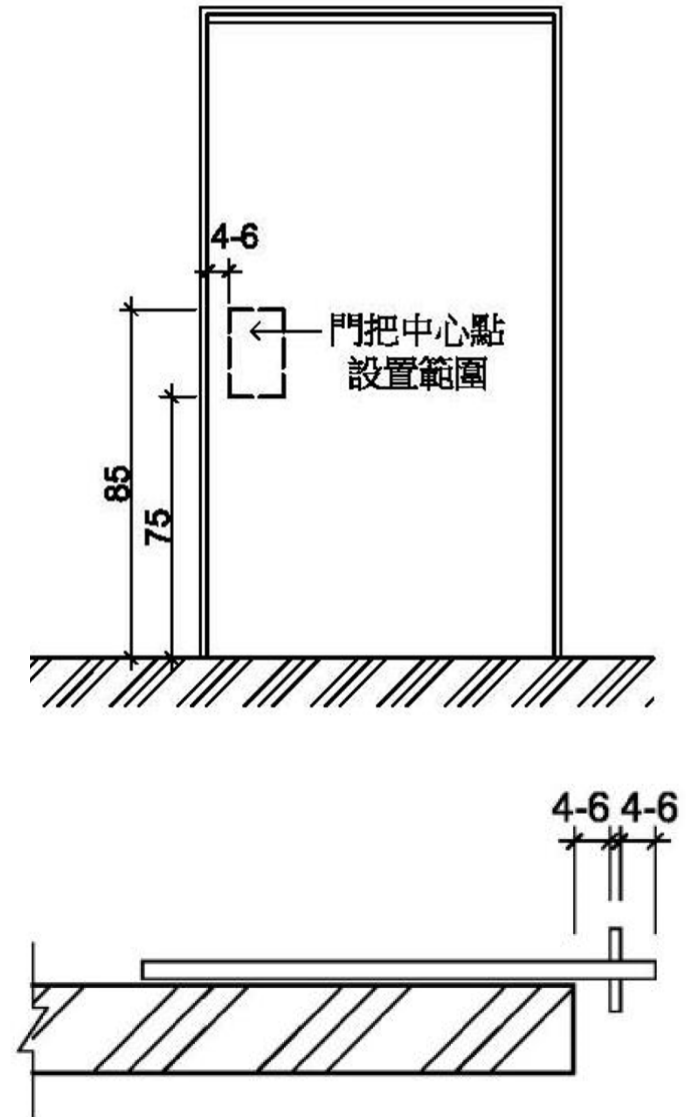


3.1.8.4 操作空間

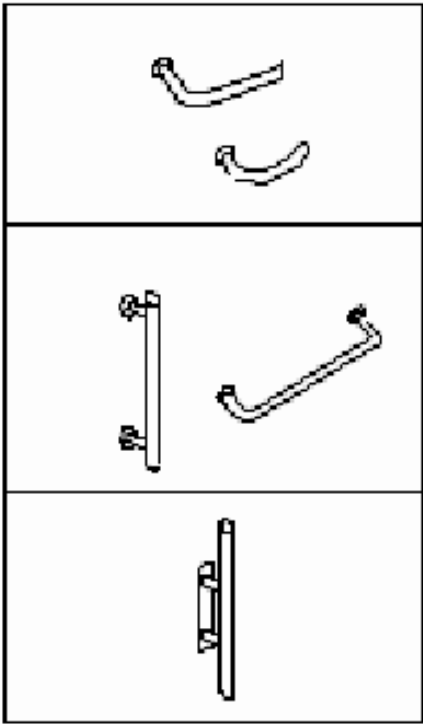


3.1.9 門把

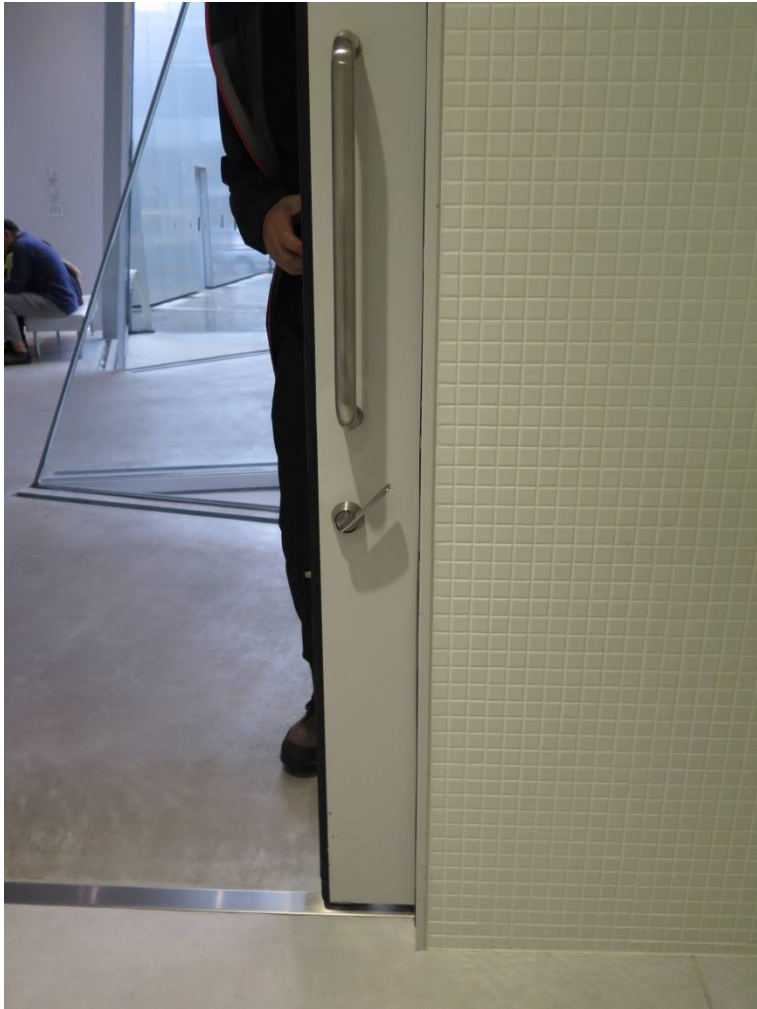
- 205.4.3 門把：門把應採用容易操作之型式，不得使用凹入式或扭轉型式，中心點應設置於距地板面**75公分至85公分**、門邊**4公分至6公分**之範圍。使用橫向拉門者，門把應留設**4公分至6公分**之防夾手空間。



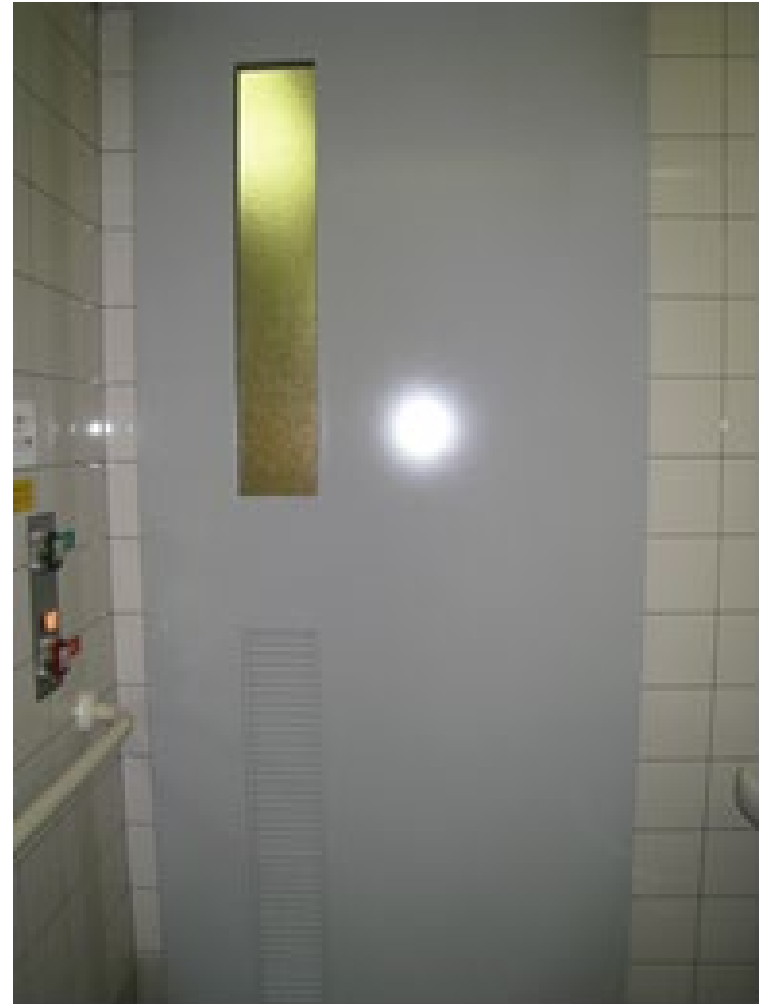
3.1.9.1 門把可及性與操作性



3.1.9.2 門把及門扇參考案例



門把應留設4-6公分防夾手空間



門扇如設置視窗使用性更佳

3.1.9.3 門鎖

- 205.4.4 門鎖：應設置於距地板面70公分至100公分之範圍，並採用容易操作之型式，不得使用喇叭鎖、扭轉型式之門鎖。



門鎖參考案例



不得使用喇叭鎖

3.2 坡道

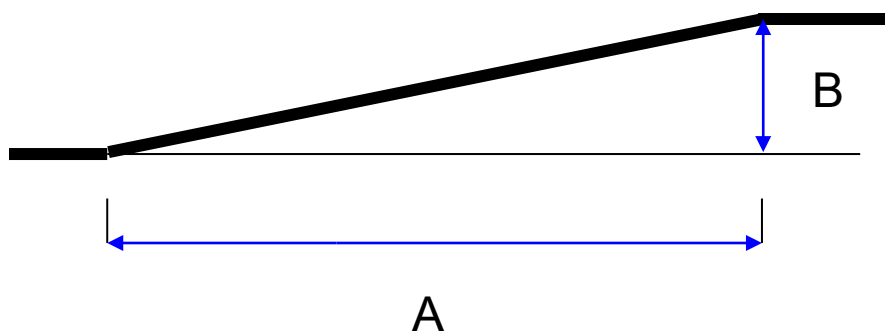
■ 重點

- 1.範圍：在無障礙通路上，高差超過3公分或坡度超過1/15者，應設置坡道。
- 2.坡度：1/12以下
- 3.寬度：淨寬90公分以上
- 4.地面：應平整、防滑且易於通行
- 5.平台：兩端、轉彎處設150x150公分以上平台，每高差75公分設與坡道同寬或更大，長150公分以上平台
- 6.扶手：兩平台間高差在20公分以上者設扶手
- 7.邊緣防護：坡道與鄰近地面高差超過20公分者，應設置防護設施

3.2.1 坡度

坡度：坡道之坡度不得大於1/12。

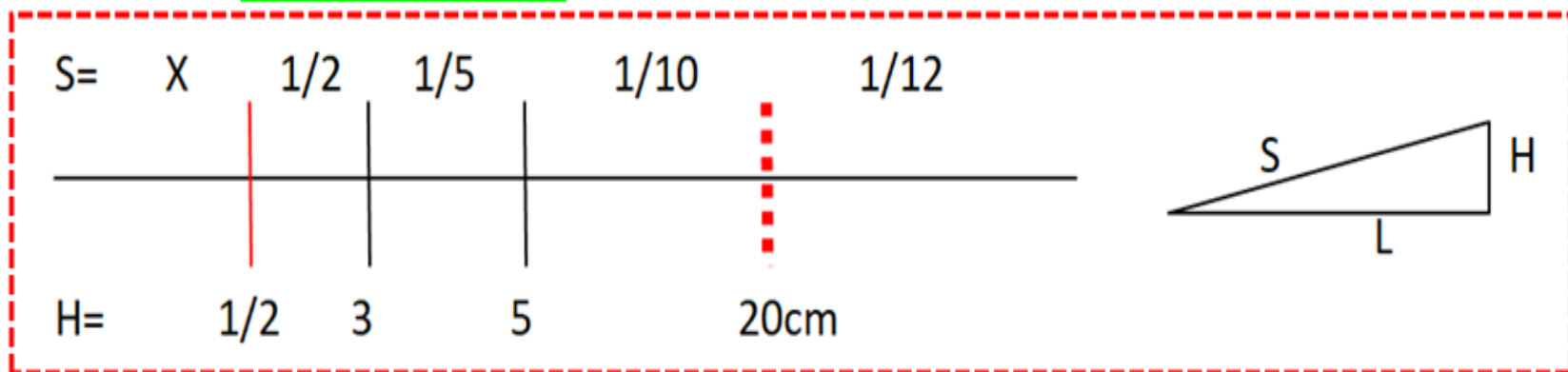
高差	20公分以下	5公分以下
坡度	1/10	1/5



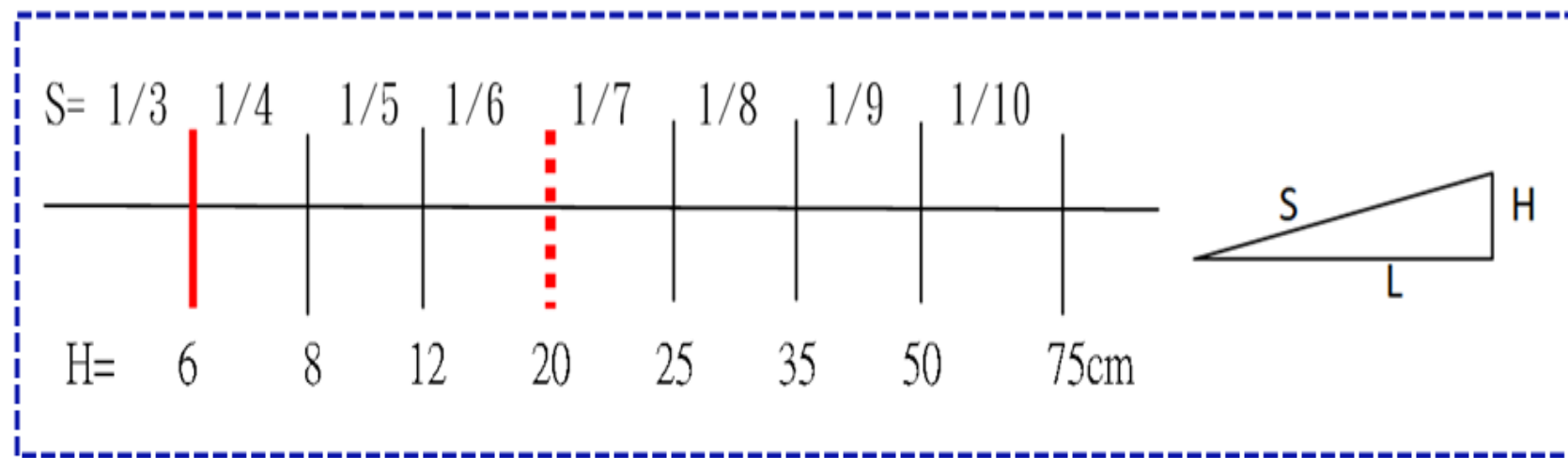
$$B/A = \text{坡度}$$



◆無障礙之**高程 H 與坡道 S**關係：(新建)



◆無障礙之**高程 H 與坡道 S**關係：(既有)



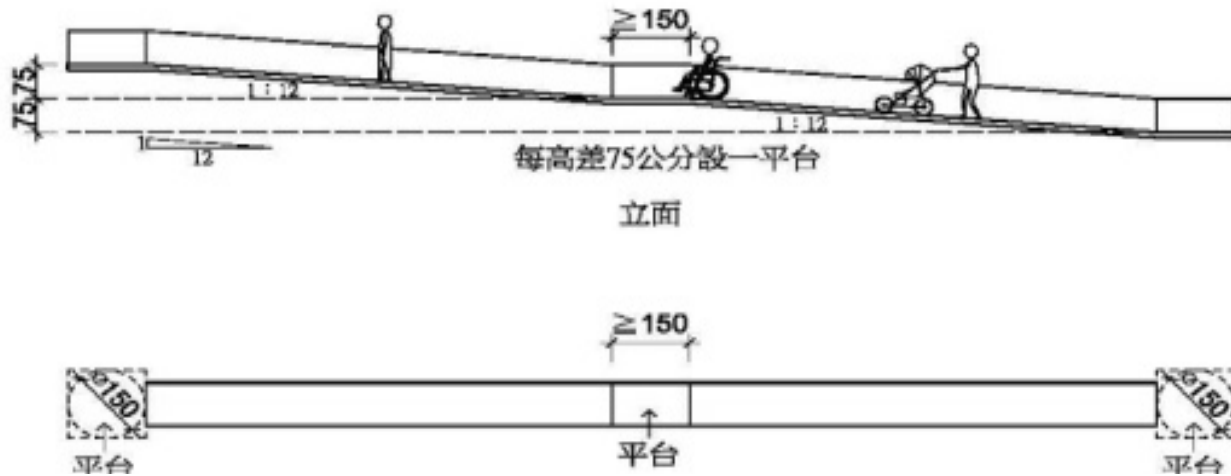
3.2.2 坡道地面 應平整、防滑且易於通行



3.2.3 坡道平台

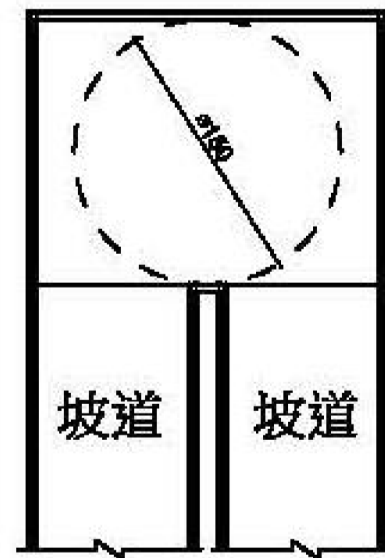
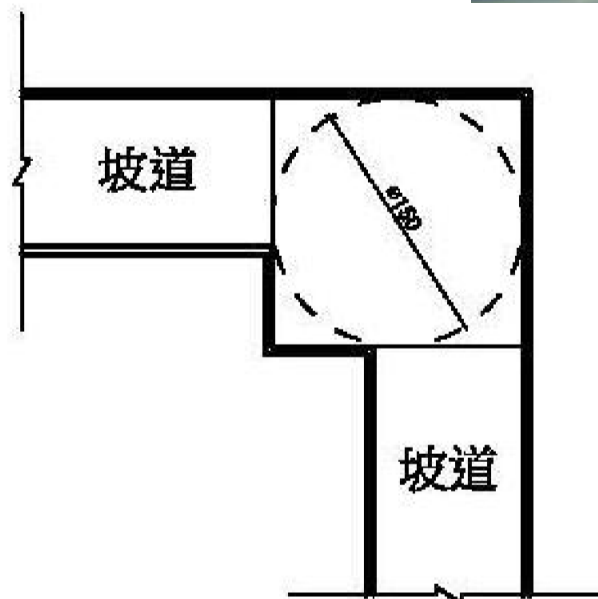
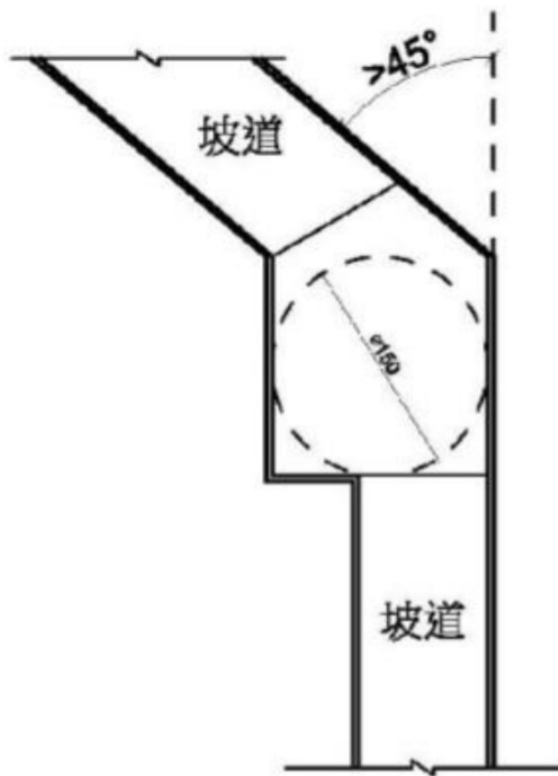
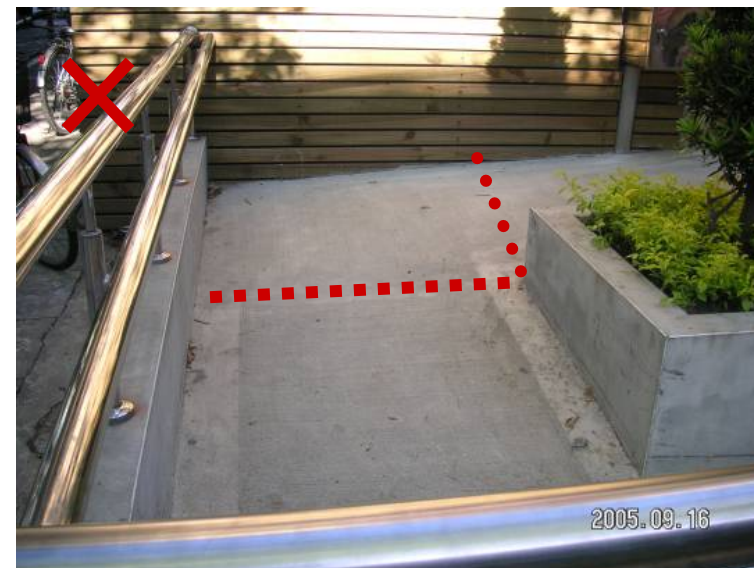
坡道起點及終點，應設置長、寬各 150公分以上，且坡度不得大於1/50之平台。

坡道高差超過75公分，中間應設置長150公分以上之平台



3.2.4 坡道轉彎平台

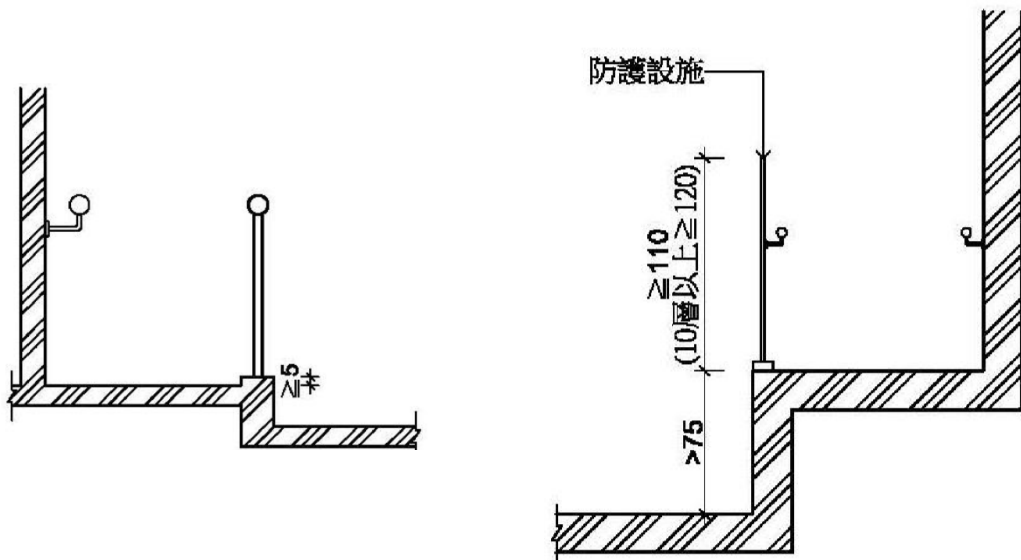
206.3.3 轉彎平台：坡道轉彎角度大於45度處，應設置直徑150公分以上且坡度不得大於1/50之平台。（如圖206.3.3.1、圖206.3.3.2、圖206.3.3.3）





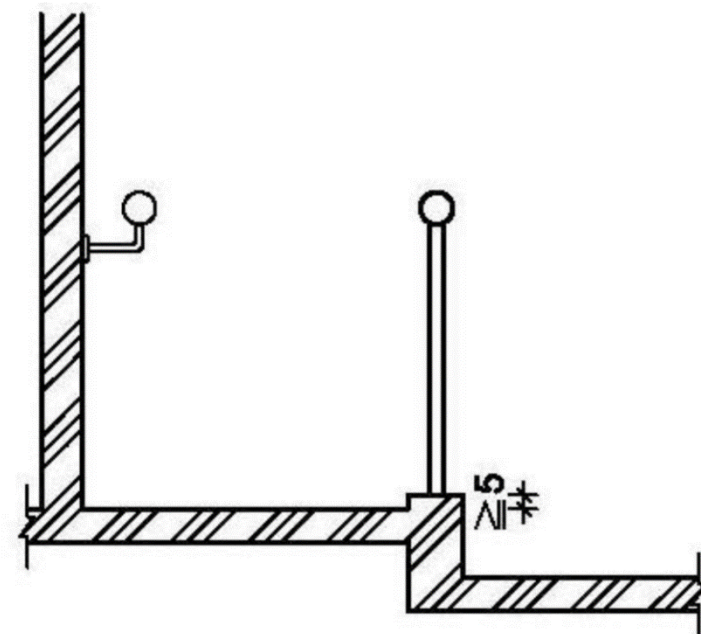
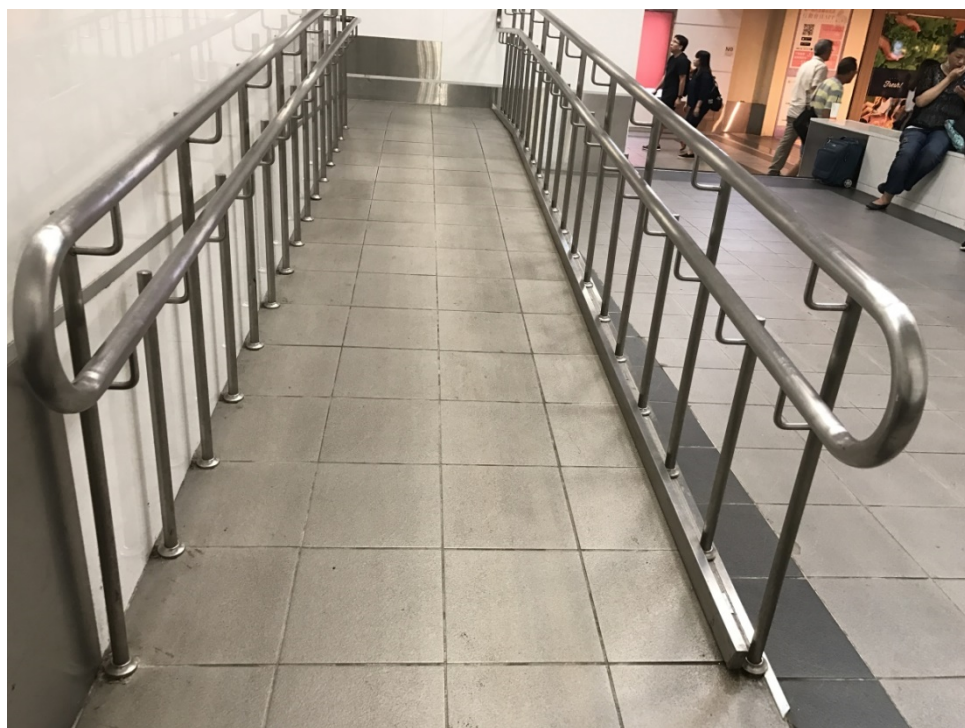
3.2.5 坡道防護設施

- 206.4.1 坡道邊緣防護：坡道與鄰近地面高差超過20公分者，未鄰牆壁側應設置高度**5公分**以上之邊緣防護(如圖206.4.1)。
- 206.4.2 坡道防護設施：坡道與鄰近地面高差超過75公分時，未鄰牆壁側應設置高度**110公分**以上之防護設施；坡道位於地面層10層以上者，防護設施高度不得小於120公分（如圖206.4.2）。



3.2.6 扶手

扶手：高差超過20公分之坡道，兩側應設置扶手，且得免設置水平延伸。



3.2.7 改 錯

地面不平整，通路缺乏連續性



1. 地面不應鋪設導盲磚
2. 地面應使用防滑材料
3. 兩側皆缺乏邊緣防護
4. 一側缺乏扶手
5. 扶手過高

尖角危險宜順平



3.2.9 坡道改善比較

- 1.坡道地面須防滑
- 2.如涉及樓板或地面變動，注意勿造成尖角



3.3 扶手

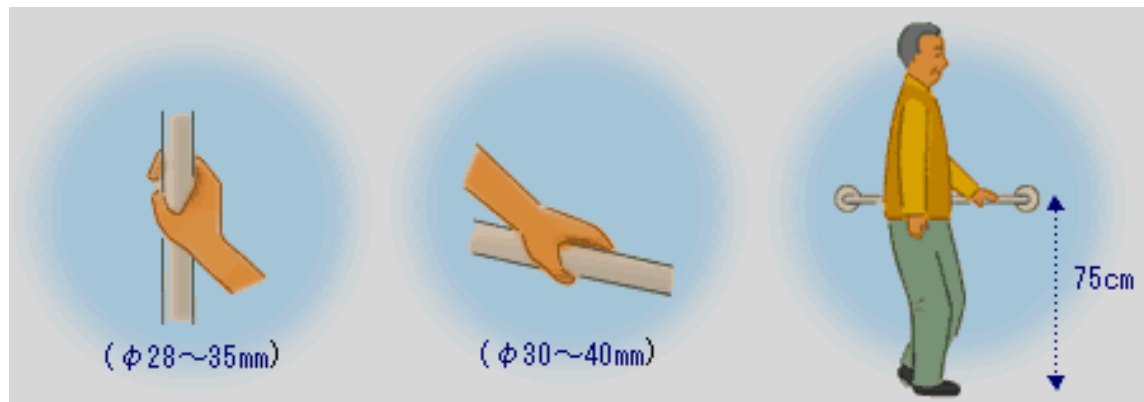
■ 重點：

- 1.直徑：2.8-4公分，或外緣周長在9-13公分
- 2.設置：扶手如鄰近牆壁，與壁面之間隔不得小於5公分
- 3.端部：應做防勾撞處理
- 4.高度：單道扶手高度為距地面75-85公分；雙道扶手分別為65及85公分

3.3.1 扶手尺寸

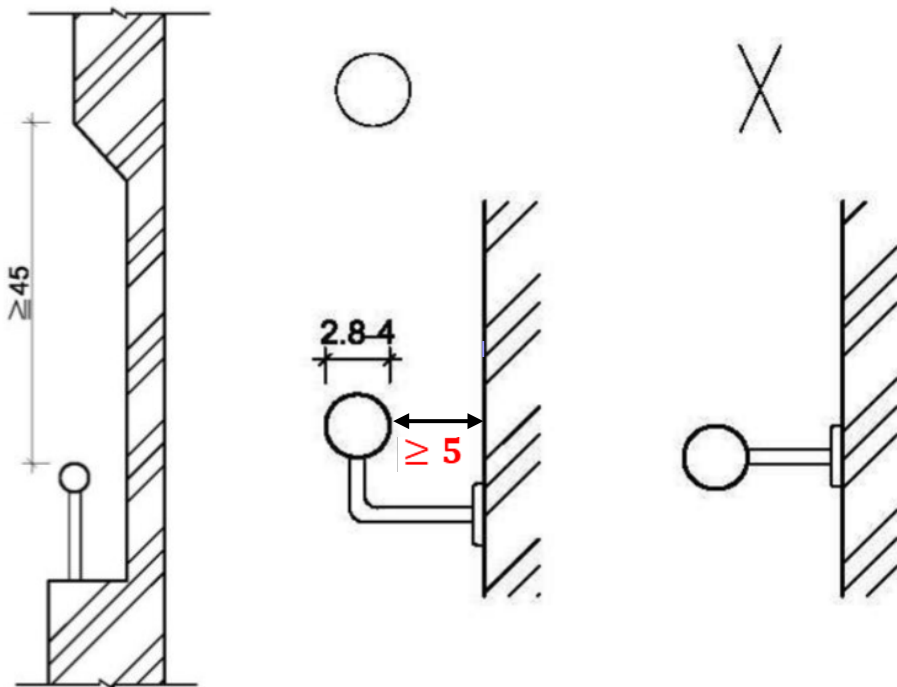
扶手直徑 2.8 - 4公分

外緣周邊長 9-13公分



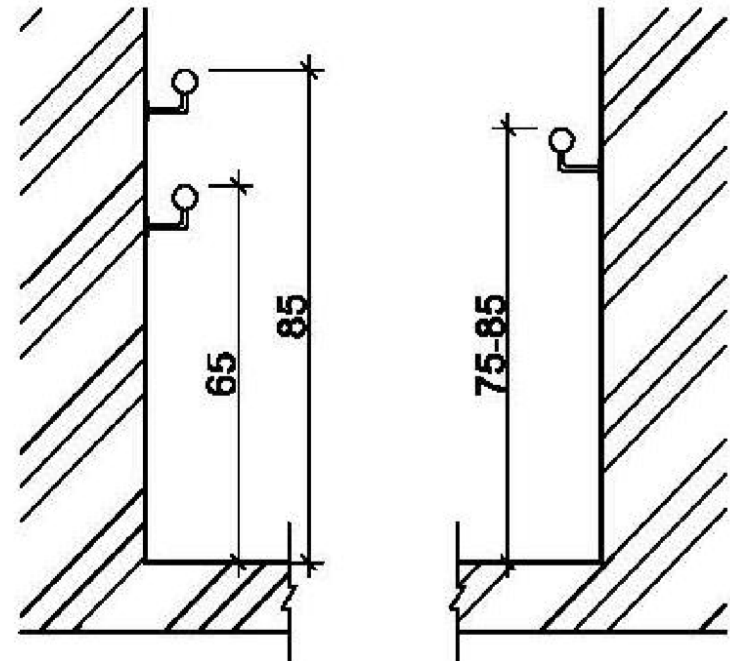
3.3.2 與壁面距離

207.3.2 與壁面距離：扶手如鄰近牆壁，與壁面保留之間隔不得小於5公分，且扶手上緣應留設最少45公分之淨空間(如圖207.3.2)。



3.3.3 扶手高度

- 207.3.3 高度：**設單道扶手者，扶手上緣距地板面應為**75公分至85公分**。設雙道扶手者，扶手上緣距地板面應分別為**65公分、85公分**，若用於小學，高度應各降低**10公分**（如圖207.3.3）。



雙道扶手下側扶手直徑較小，適合小朋友等握持



3.3.4 扶手端部防 勾撞處理



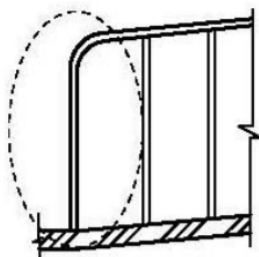
3.3.4.1 扶手端部防勾撞處理



3.3.4.2 扶手端部防勾撞處理

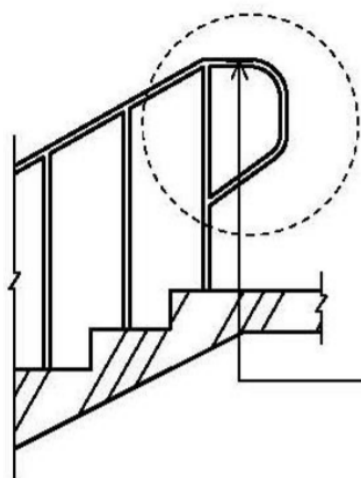
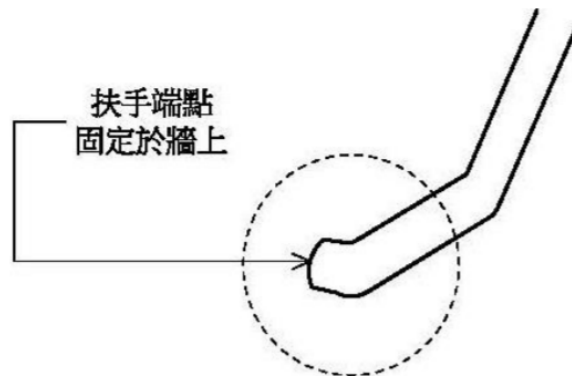
扶手端部防勾撞處理可為其中任一方式

較佳

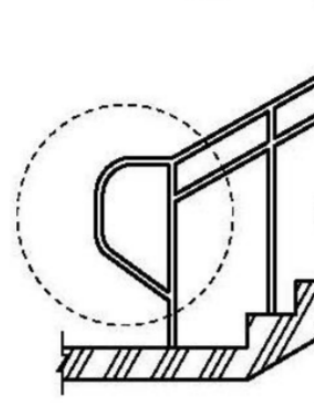


扶手端點
固定於牆上

較佳



視需要放置視障者
辨識之資訊或點字



啟

扶手端部須作防勾撞處理，樓梯須水平延伸30公分，坡道無須水平延伸

3.4 樓梯

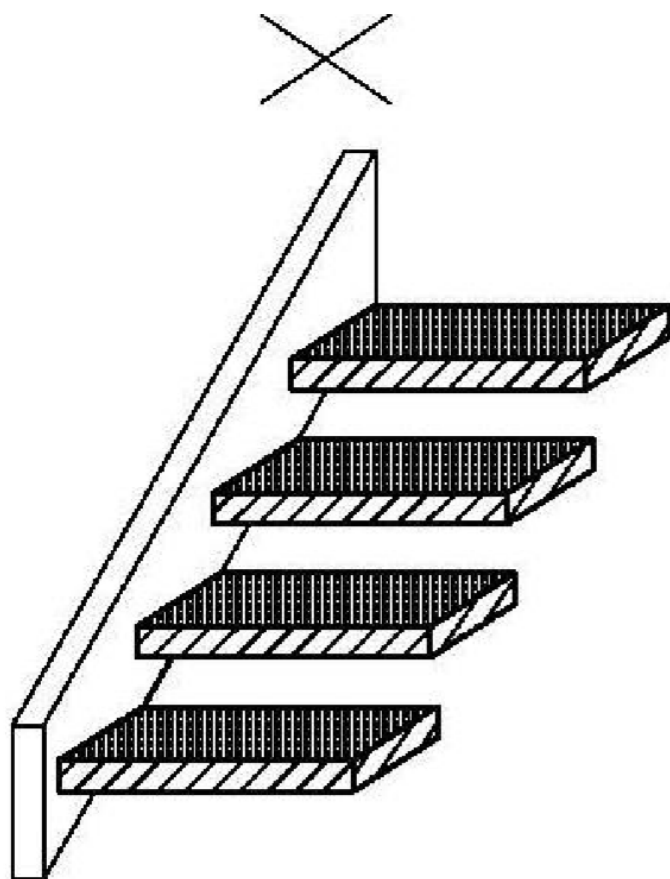
重點

- 1.樓梯設計：平台不可有梯級、不得為露空式樓梯（**已刪除不得為旋轉梯之規定**）；連續性樓梯，往上之梯級需至少退一階或使扶手順平。
- 2.梯級：級高16公分以下、級深26公分以上
- 3.扶手：兩端平台高差20公分以上者須設扶手
扶手兩端應水平延伸30公分，並防勾撞
- 4.警示設施：樓梯前30公分處應設30-60公分之警示設施
- 5.淨高：樓梯底部淨高未達190公分以上，需設警示
（**已刪除梯階未臨牆處應設防護緣之規定**）

3.4.1 樓梯形式

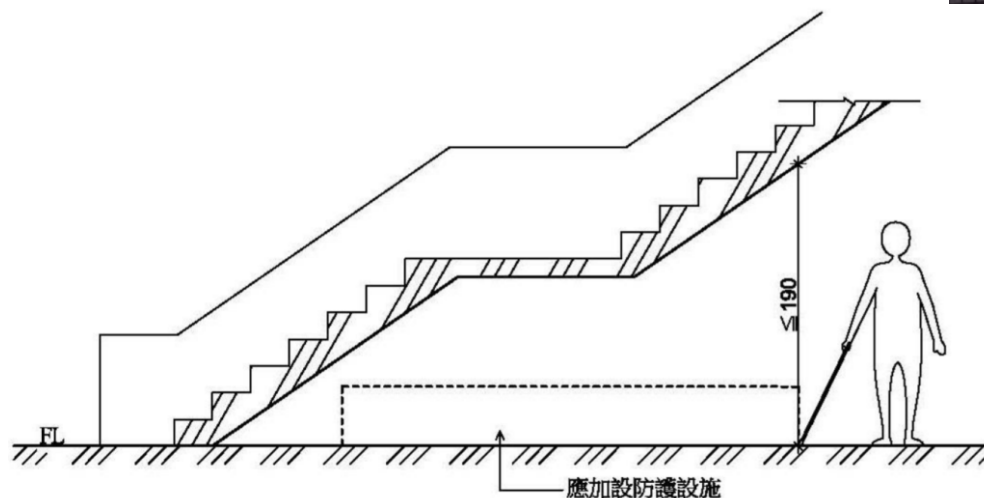
302.1 樓梯型式：不得設置梯級間無垂直板之露空式樓梯。

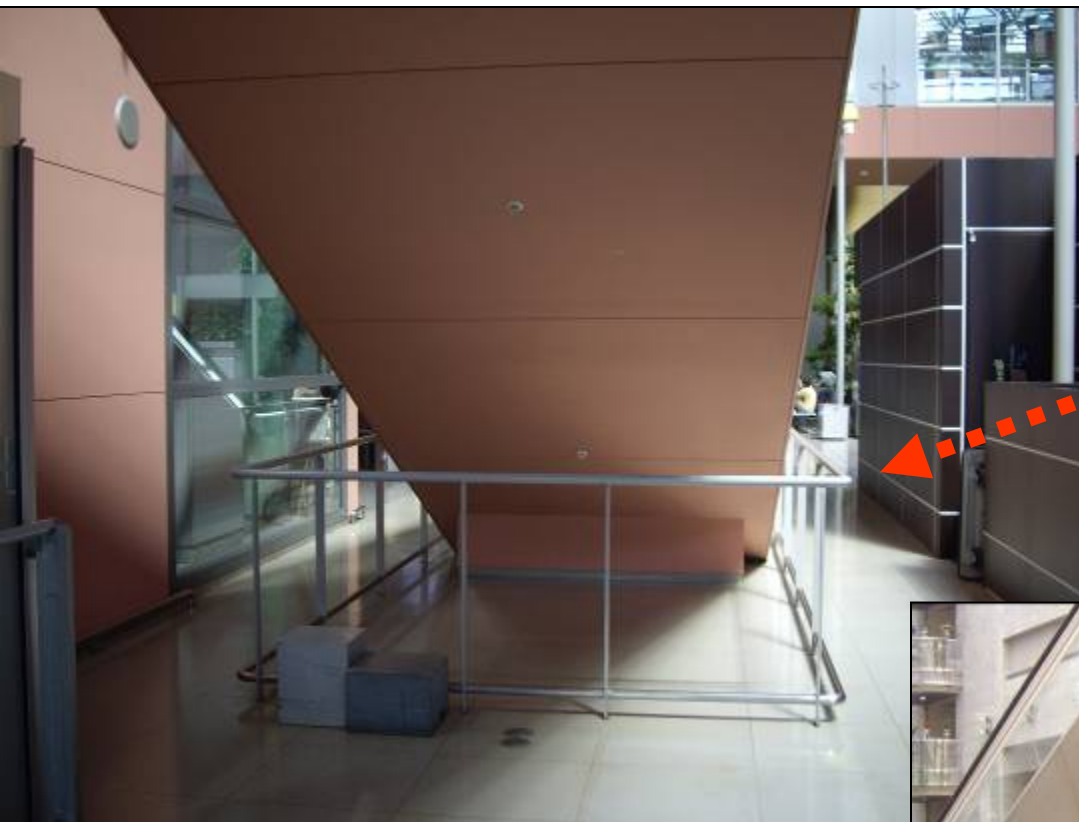
已刪除不得為旋轉梯之規定



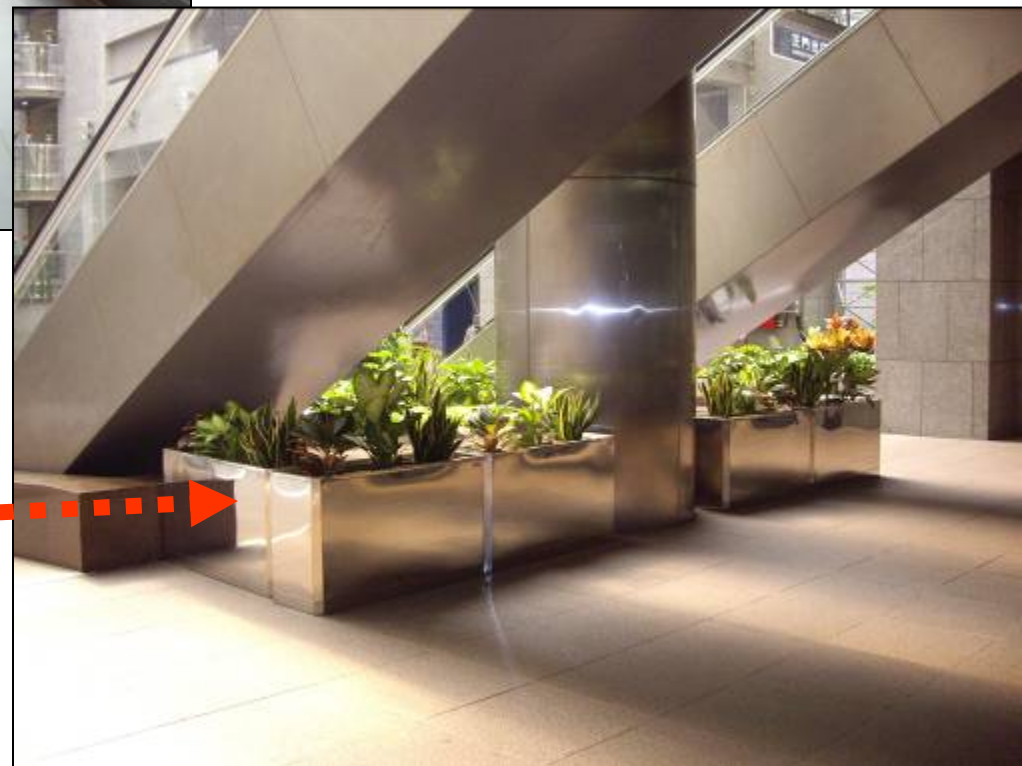
3.4.2 防護設施

樓梯底版距其直下方地板面淨高未達 190 公分部分應設防護設施(可使用格柵花台或任何可提醒視障者之設施)。





樓梯底版與樓地板距離未達190公分
以欄杆作防護設施



以花台作防護設施

3.4.3 樓梯設計

303.2 樓梯轉折設計：樓梯往上之梯級部分，起始之梯級應退至少一階（如圖303.2.1，303.2.2）。但扶手符合平順轉折，且平台寬、深度符合規定者，不在此限（如圖303.2.3）。樓梯梯級鼻端至樓梯間過梁之垂直淨高應不得小於190公分。

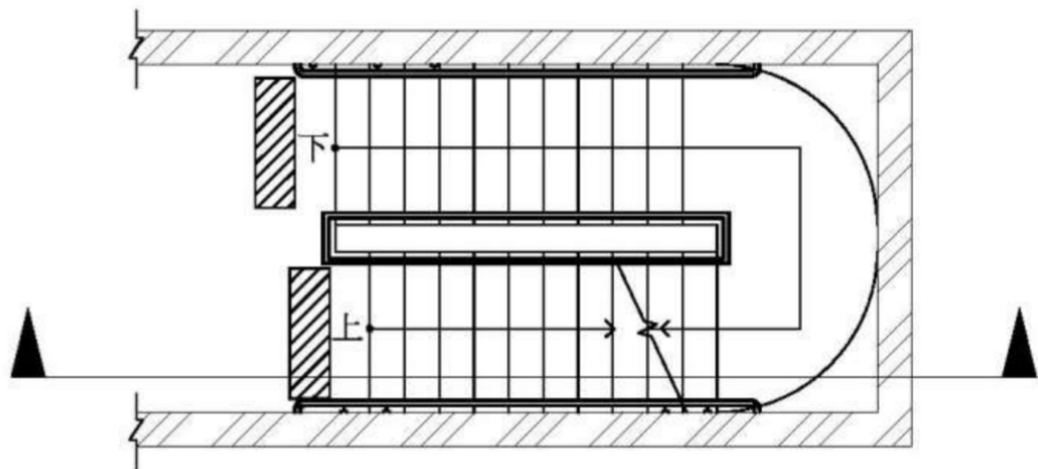
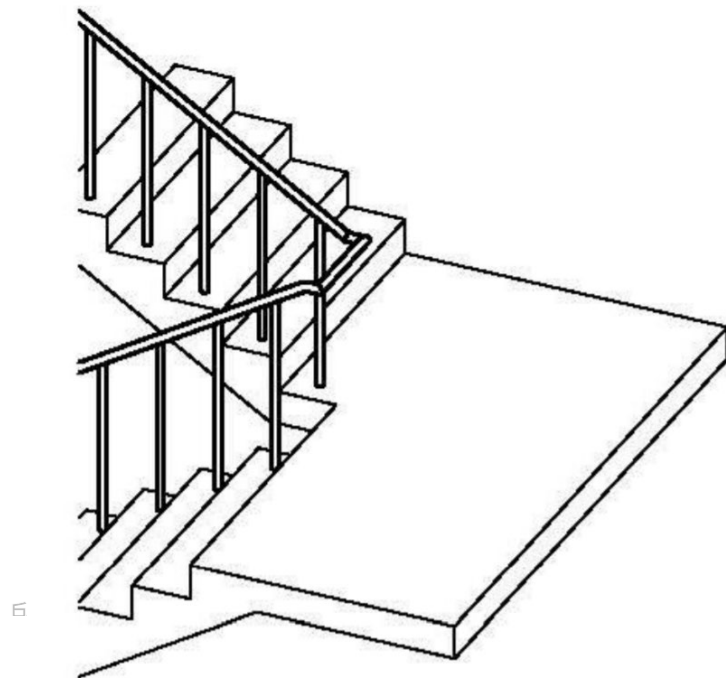
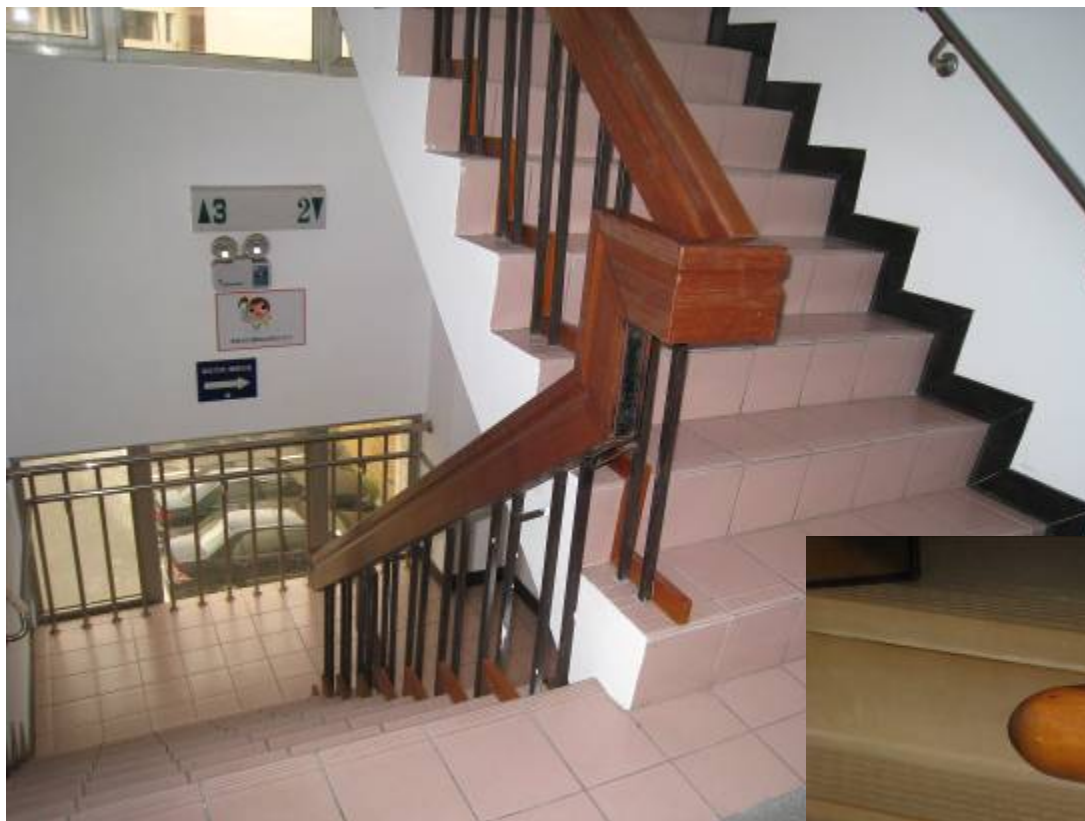


圖303.2.1



3.4.3.1 樓梯扶手 無法順平



樓梯之起始階未退一階，
中間延續扶手無法順平



3.4.3.2 三折梯往上 退一階

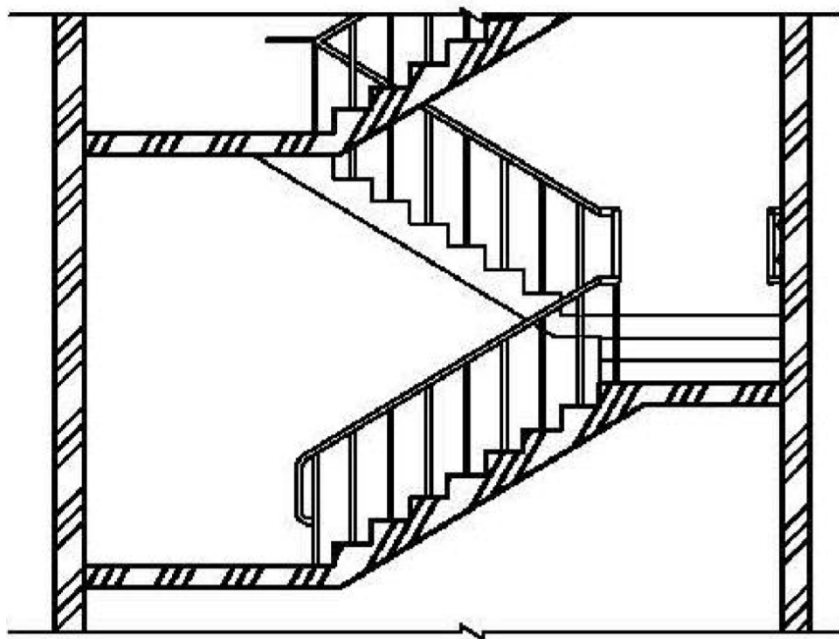
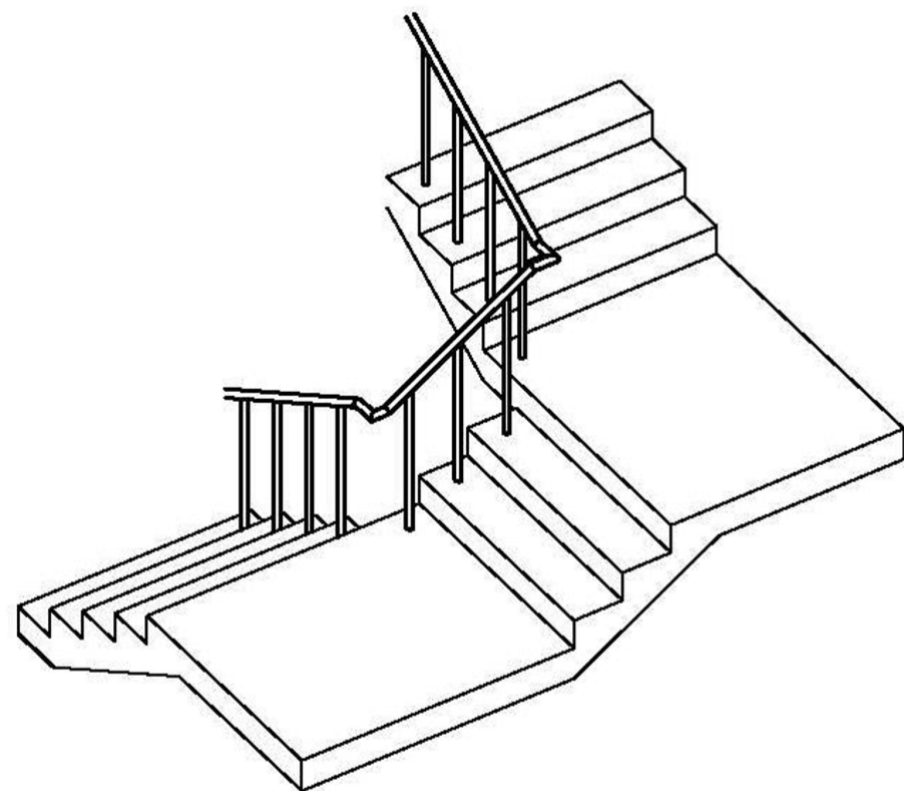
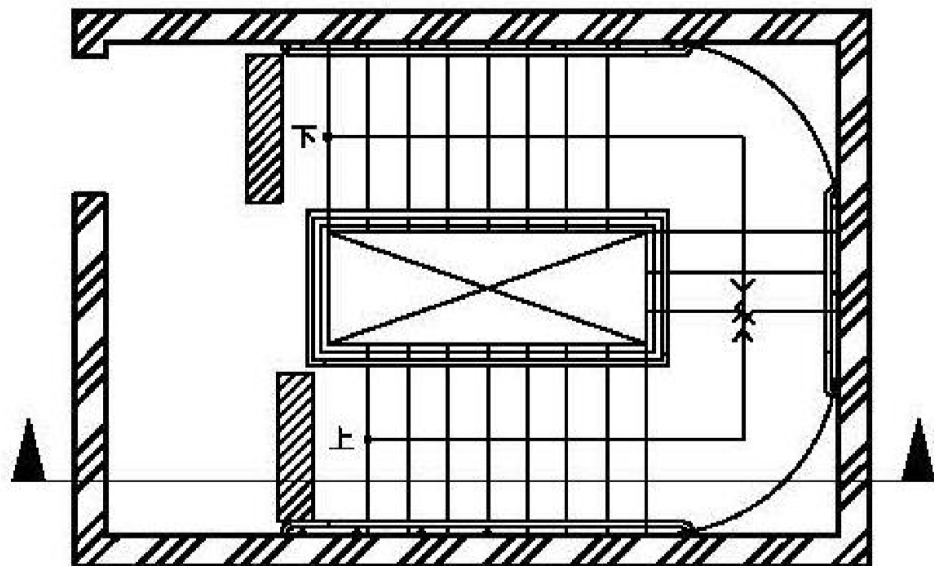


圖303.2.2

3.4.3.3 扶手順平

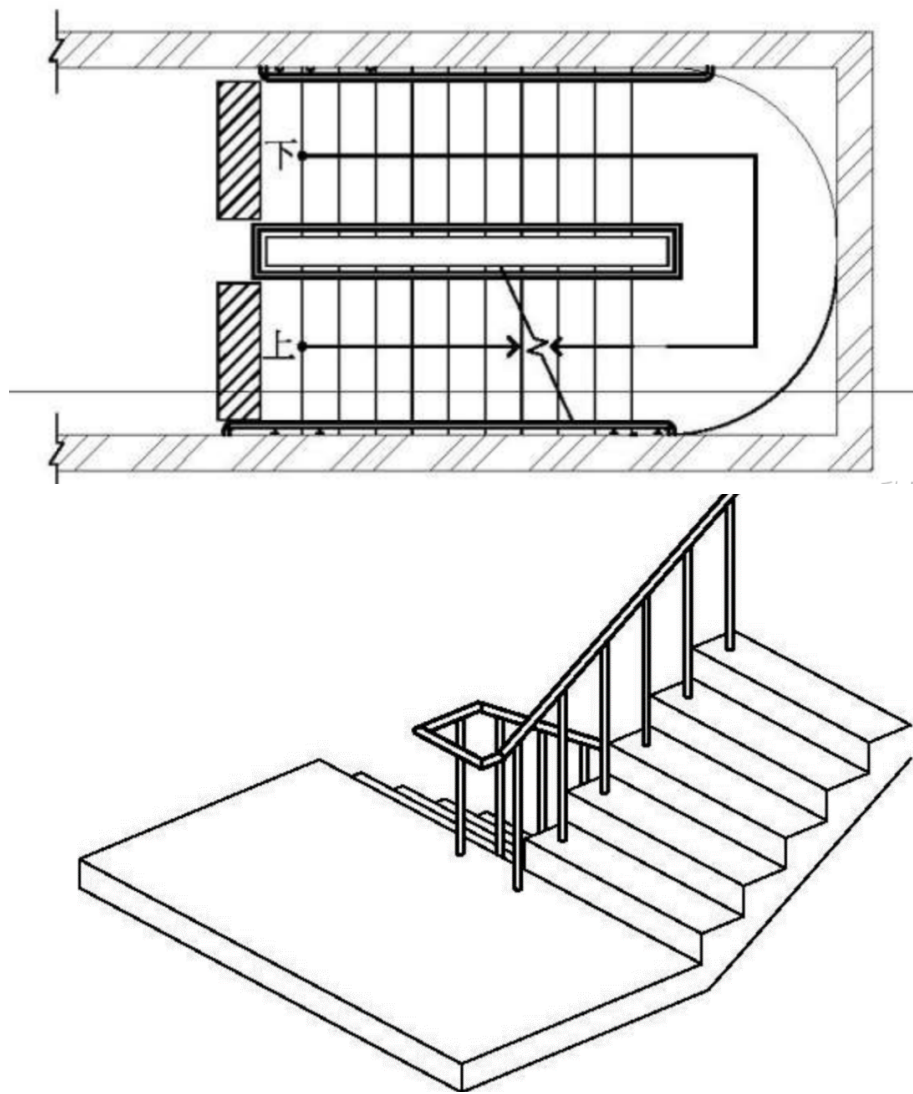
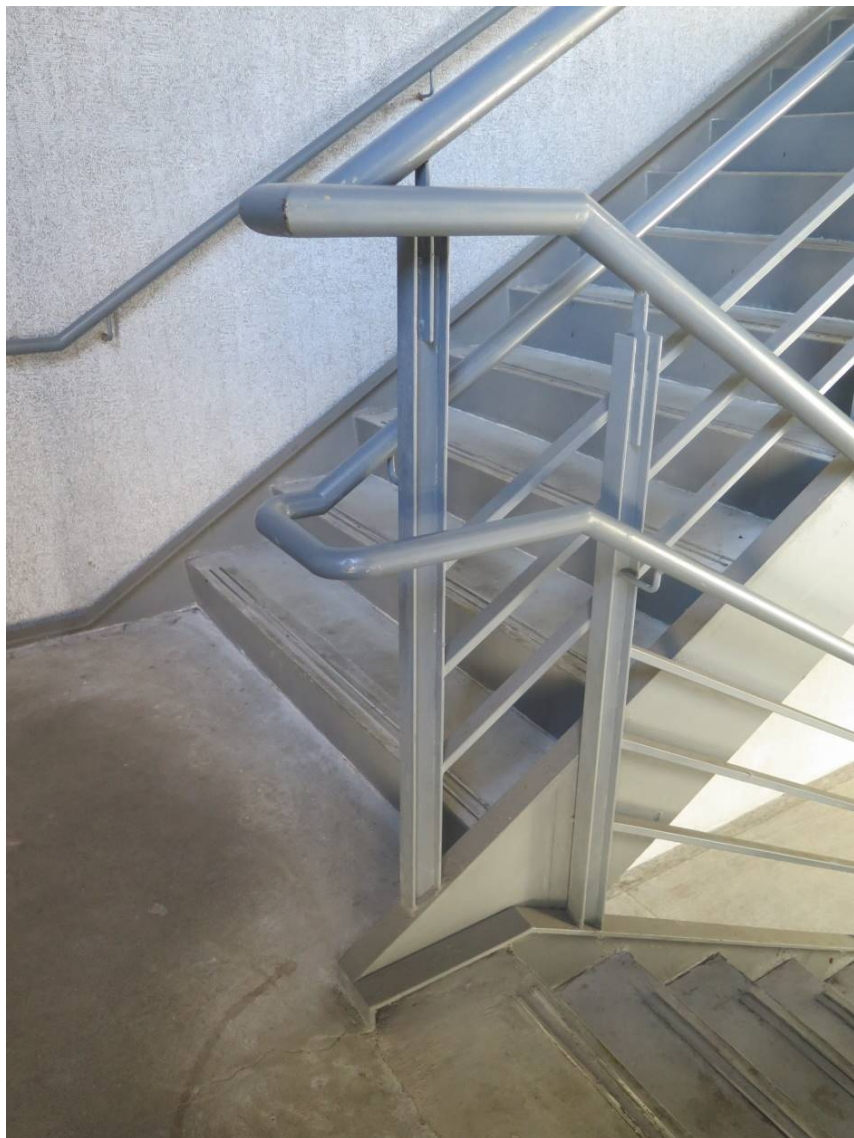


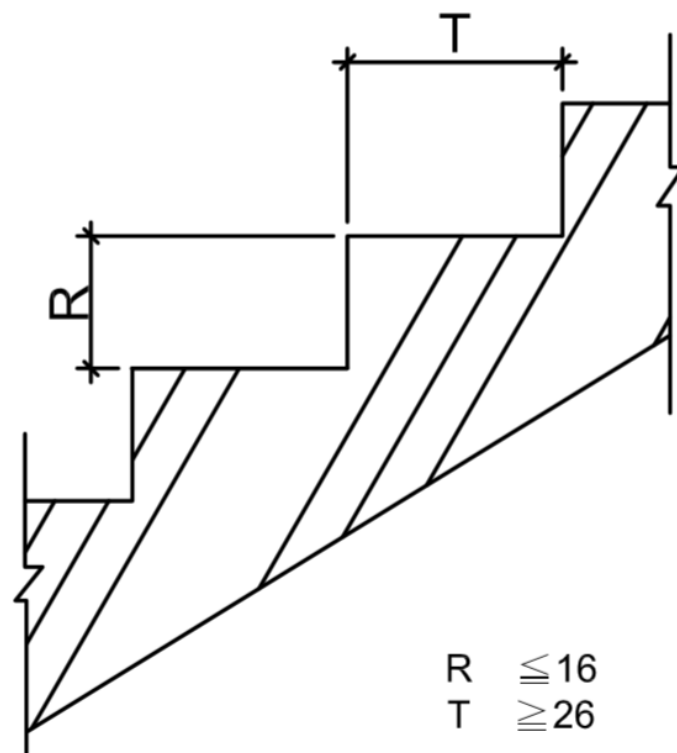
圖303.2.3



3.4.4 梯級

級深及級高：樓梯上所有梯級之級高及級深需統一，級高需為16公分以下，級深不得小於26公分，且 $55\text{公分} \leq R + T$ 。

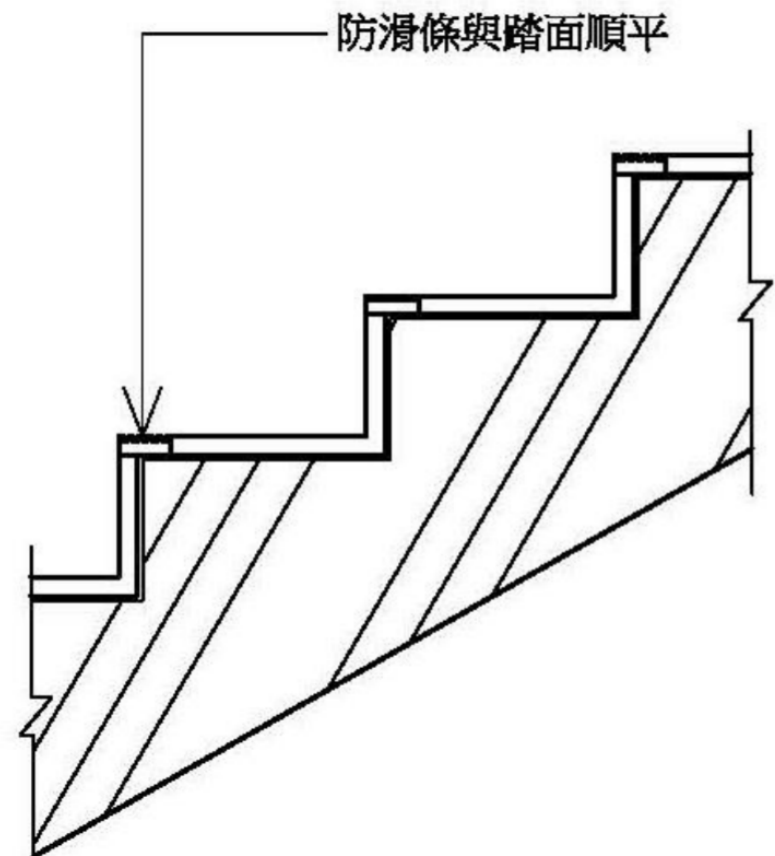
2層以上供住宅使用之公寓大廈，各樓層之樓地板面積240平方公尺以下者，級高得為18公分以下，級深24公分以上。



3.4.5 梯級踏面 防滑條

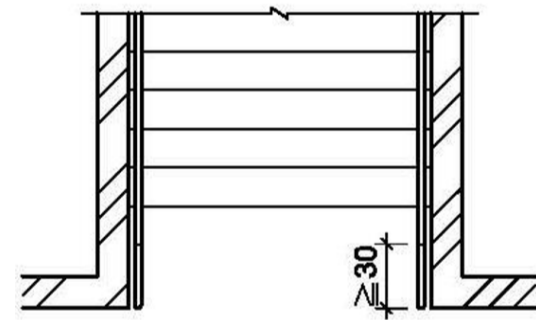
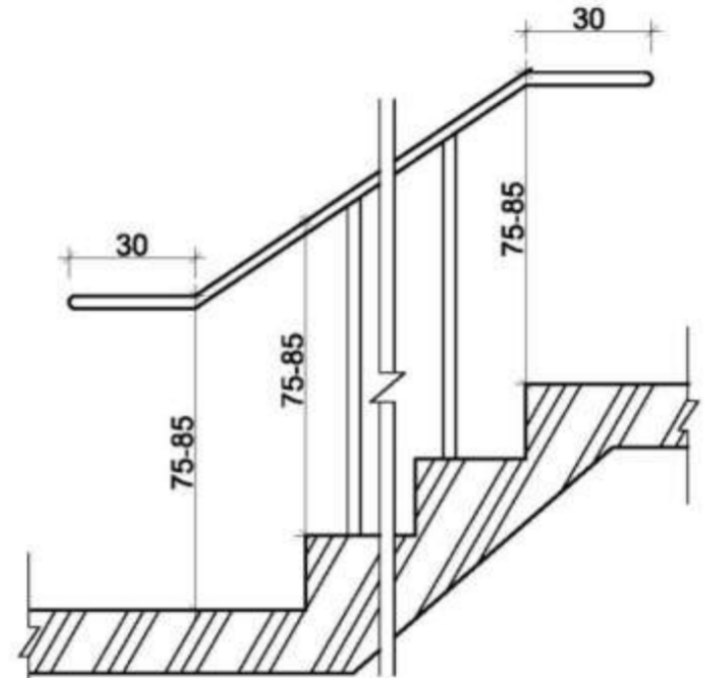


304.3 防滑條：梯級踏面邊緣應作防滑處理，其顏色應與踏面有明顯不同，且應順平（如圖304.3）。



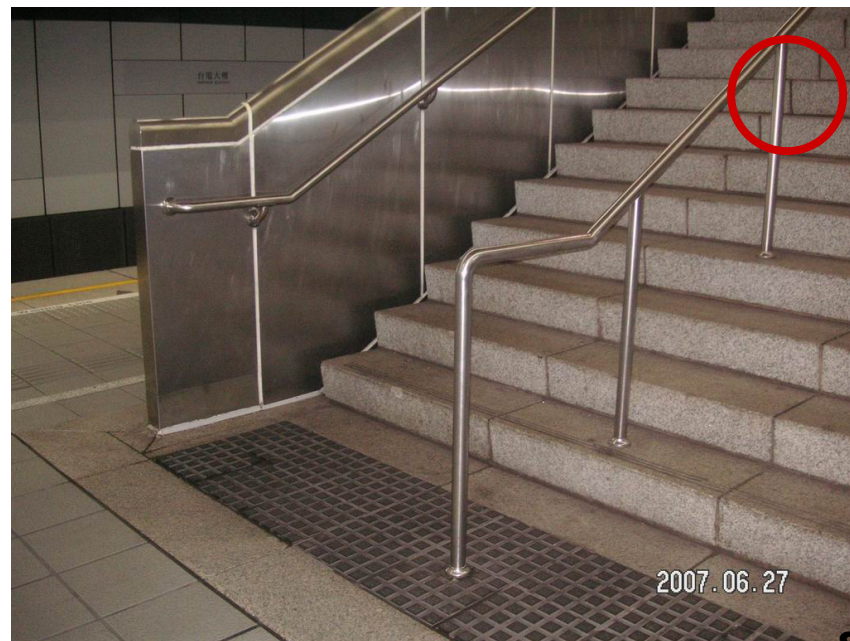
3.4.6 扶手高度與端部處理

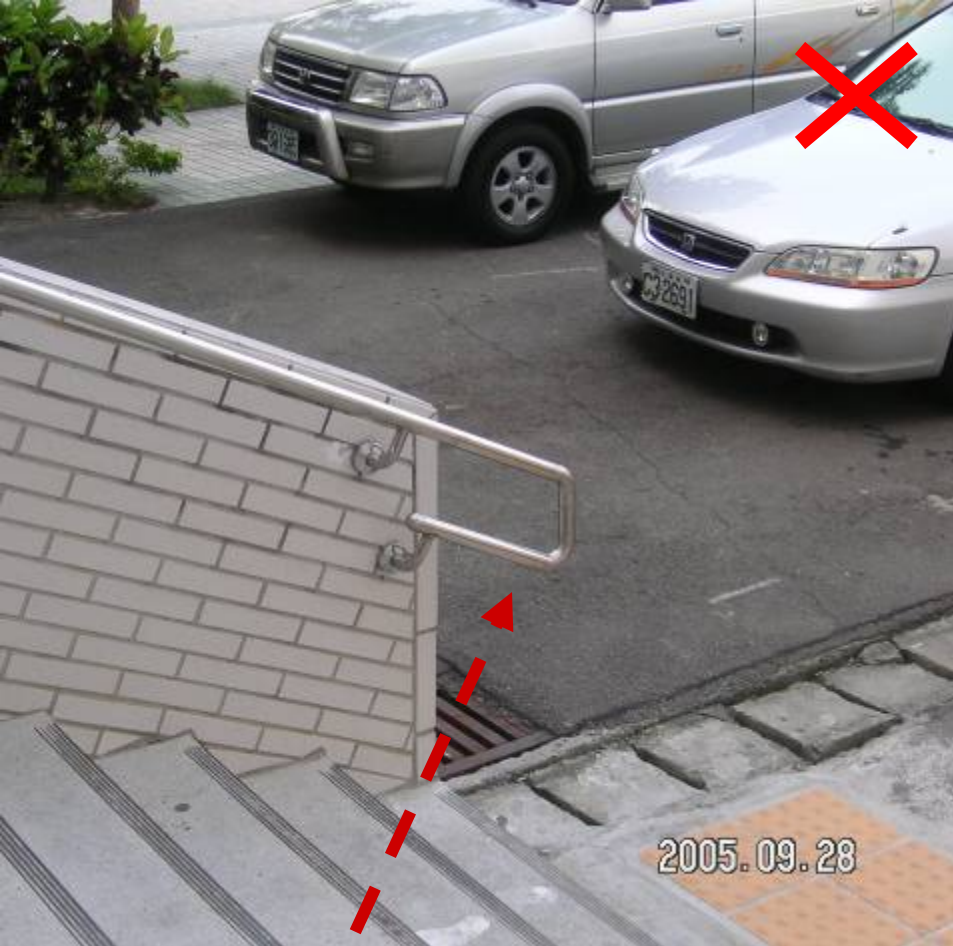
高差超過20公分之樓梯兩側應設置扶手，單道扶手高度為**75-85公分**，雙道扶手分別為**65、85公分**。扶手端點應**水平延伸30公分**並做防勾撞處理。



走廊

3.4.6.1 扶手端部處理





1. 延伸應水平

2. 扶手不可突出於走道上

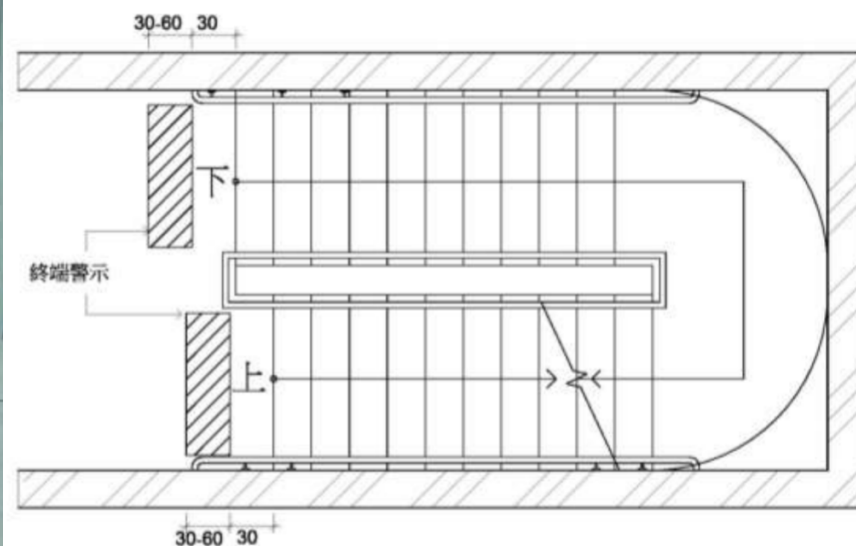
3.4.6.2 扶手水平延伸改善



較佳做法

3.4.7 終端警示

距梯級終端30公分處，應設置深度30公分至60公分，顏色且材質不同之警示設施。但中間平台不在此限。





2006.11.21

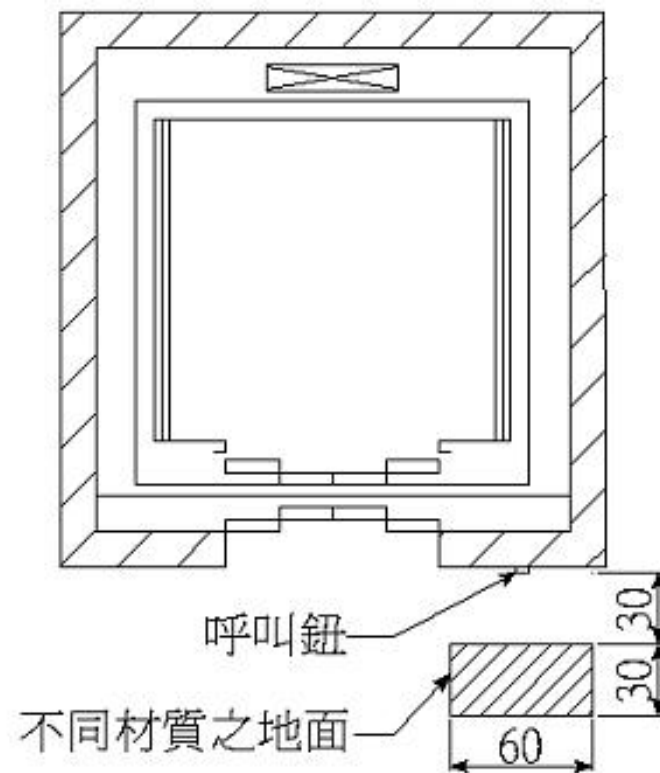
3.5 升降機

■ 重點

1. 引導設施：按鍵前30公分。
2. 梯廳：升降機前至少150公分迴轉空間。
3. 梯廂：機廂尺寸、門寬，機門維持完全開啟狀態至少10秒鐘。
4. 扶手：機廂內至少兩側設置扶手，機門為單側開啟式者，扶手應做端部處理。
5. 後視鏡：下緣距機廂地面85公分、寬度不小於出入口，且高度大於90公分。
6. 操作盤：輪椅操作盤高度及位置。
7. 點字：呼叫鈕、操作盤、各樓層升降機門廁。
8. 語音：設置語音裝置。

3.5.1 升降機引導

升降機設有點字之呼叫鈕前方30公分處之地板，應作30公分×60公分之不同材質處理。



3.5.2 機廂尺寸

- 1.機廂尺寸：升降機門的淨寬度不得小於90公分，機廂之深度不得小於135公分（不需扣除扶手佔用之空間）
 - 2.集合住宅：門寬不得小於80公分，深度不得小於125公分（不需扣除扶手佔用之空間），且語音系統得增設開關。
- 405.2關門時間：升降機開門時，升降機門應維持完全開啟狀態至少**10**秒鐘。

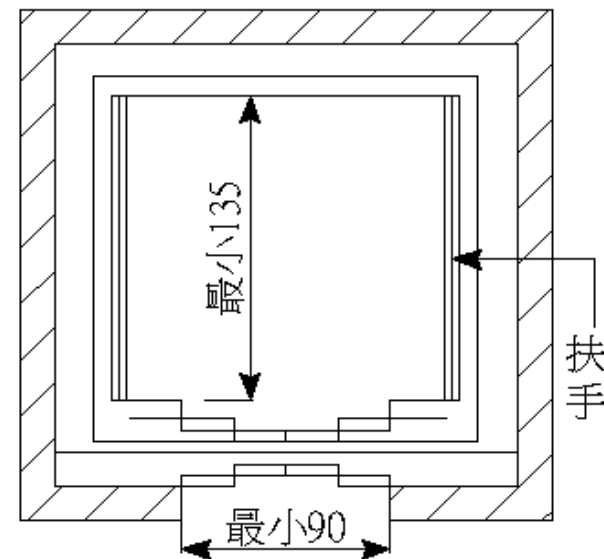


圖 307.4.1

3.5.3 機廂扶手

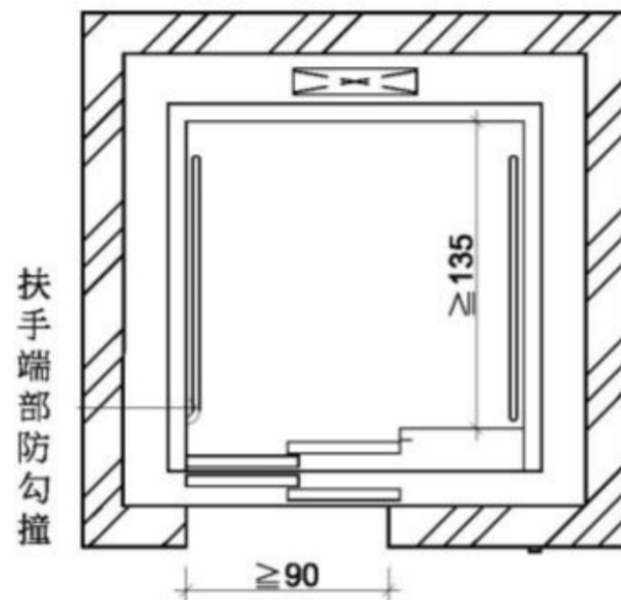
406.2.1設置規定：機廂內至少兩側牆面應設置符合本規範207節規定之扶手。但固定方式得不受本規範圖207.2.1之限制。



3.5.3.1 機廂扶手

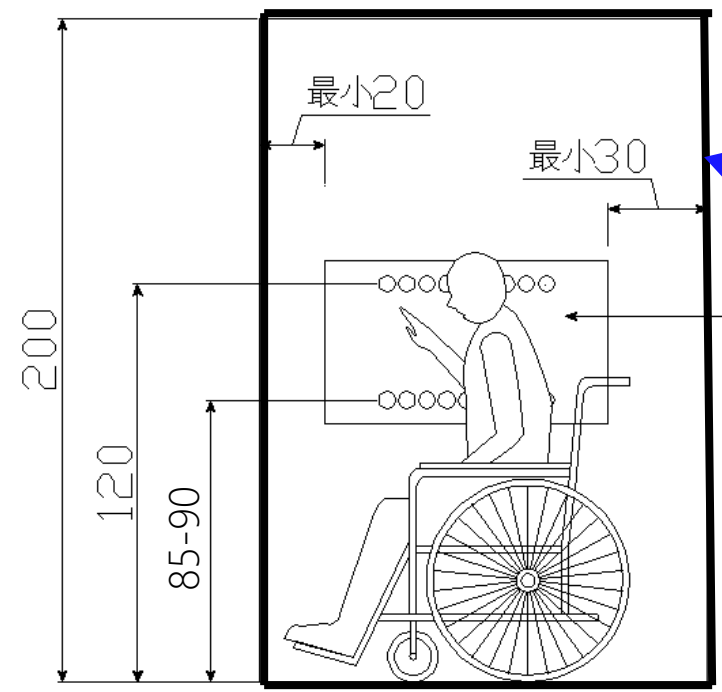
406.2.2高度：扶手上緣距機廂地面應為**75公分**。

- **406.2.3端部處理**：升降機門為中央開啟式者，扶手端部免作防勾撞處理。升降機門為單側開啟式者，未設門框側，扶手端部應作防勾撞處理；設有門框側，扶手端部免作防勾撞處理（如圖406.2.3）。

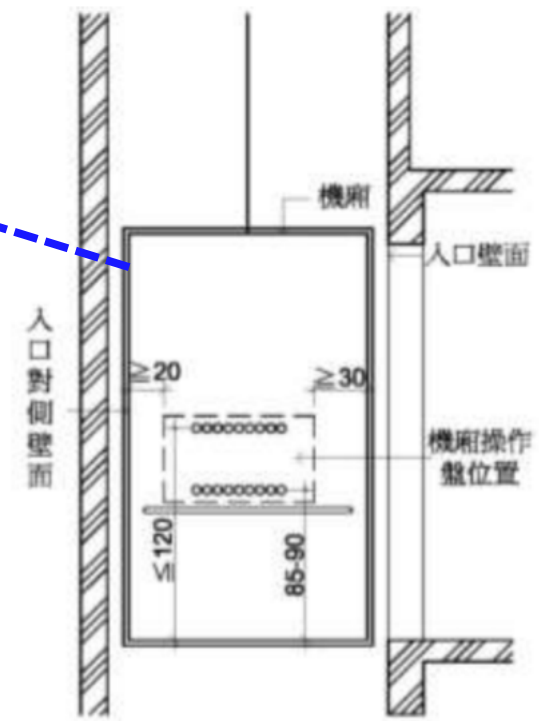


3.5.4 輪椅乘坐者操作盤

- 1.操作盤按鈕中心線距機廂地面不得大於**120公分**、小於**85公分**。
- 2.操作盤距梯廂入口壁面之距離不得小於**30公分**、入口對側壁面之距離不得小於**20公分**。



機箱操作盤位置



輪椅乘坐者操作盤



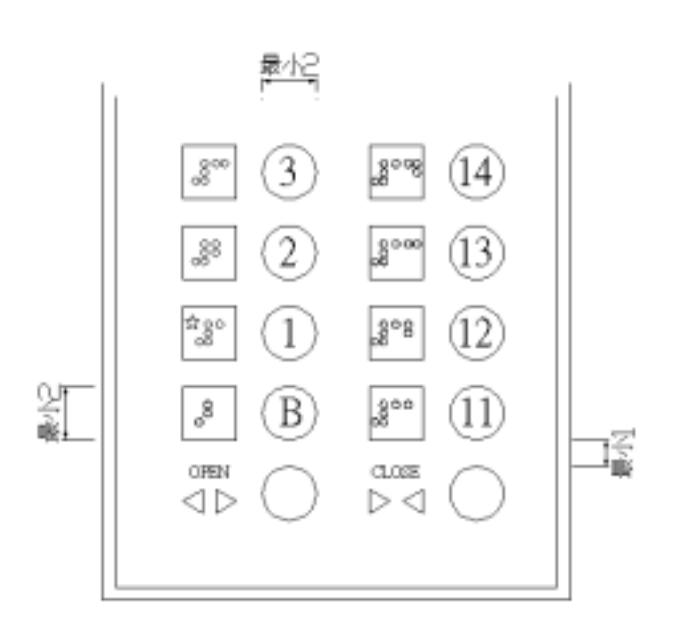
3.5.5 後視鏡

406.3 後視鏡：昇降機廂入口對側壁面應設置安全玻璃之後視鏡（如對側壁面為鏡面不銹鋼或類似材質者不在此限），後視鏡之下緣距機廂地面**85公分**，寬度不得小於出入口淨寬，**高度不得小於90公分**。但設置有困難者，得設置懸掛式之廣角鏡(寬30公分至35公分，高20公分以上)。



3.5.6 點字標誌

點字標誌應設於一般操作盤
 (直式操作盤) 按鈕左側，
 (30層以上之建築物，若設置
 位置不足，可設在適當位置)。



3.5.6.1 點字標示

406.6 點字標示：點字標示應設置於一般操作盤之上、下、開、關、樓層數、緊急鈴、緊急電話等按鈕左側。點字標示詳如下表（其中★表示避難層）。



點字	昇降機符號	點字	昇降機符號	點字	昇降機符號
⠠⠠⠠	B1	⠠⠠⠠	5	⠠⠠⠠	上
⠠⠠⠠	B2	⠠⠠⠠	6	⠠⠠⠠	下
⠠⠠⠠	B3	⠠⠠⠠	7	⠠⠠⠠	開
⠠⠠⠠	B4	⠠⠠⠠	8	⠠⠠⠠	關
⠠⠠	1	⠠⠠	9	⠠⠠⠠	🔔
⠠⠠	2	⠠⠠	10	⠠⠠⠠	☎
⠠⠠	3	⠠⠠	11	⠠⠠⠠	★
⠠⠠	4	⠠⠠	12		

點字標示(入門)

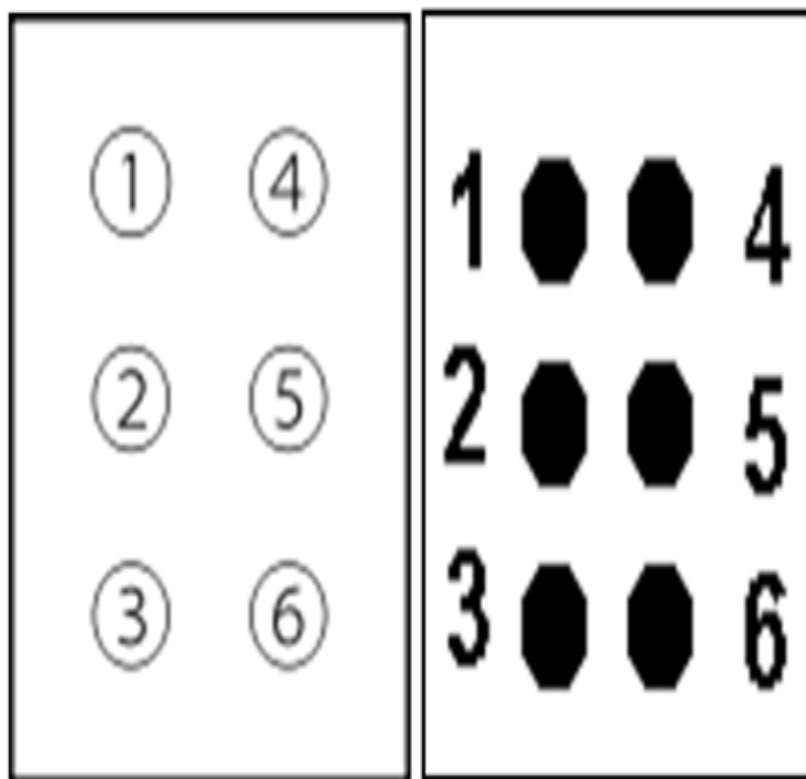


圖11 點字一方六個點排列圖

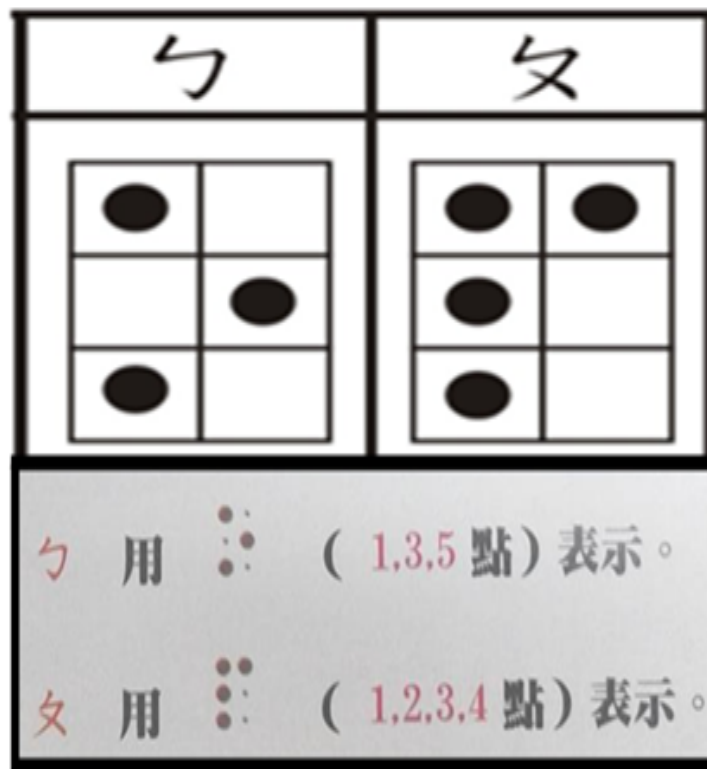
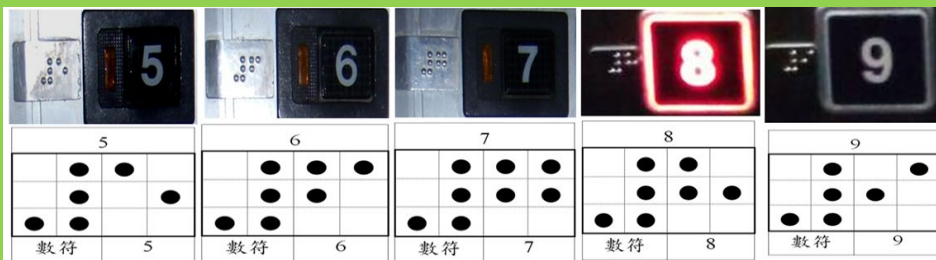
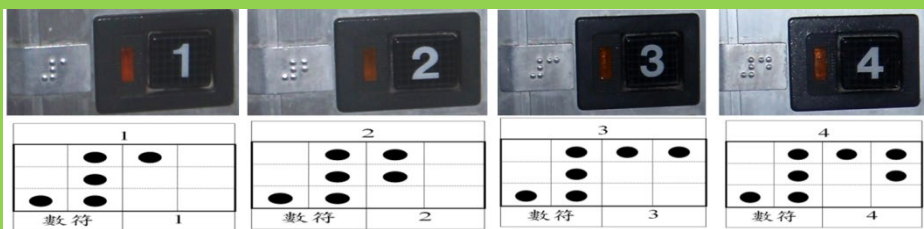
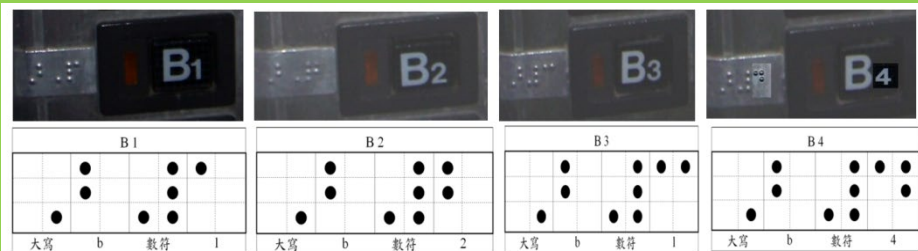


圖12 (ㄣ及ㄨ)點字排列圖

點字標示(樓層篇)



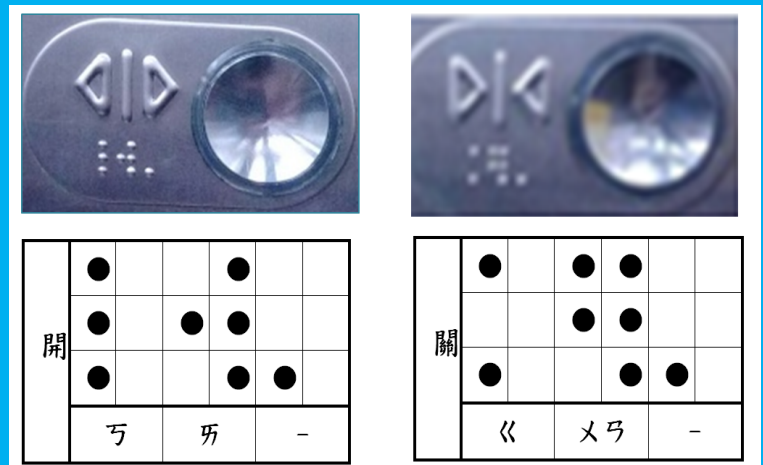
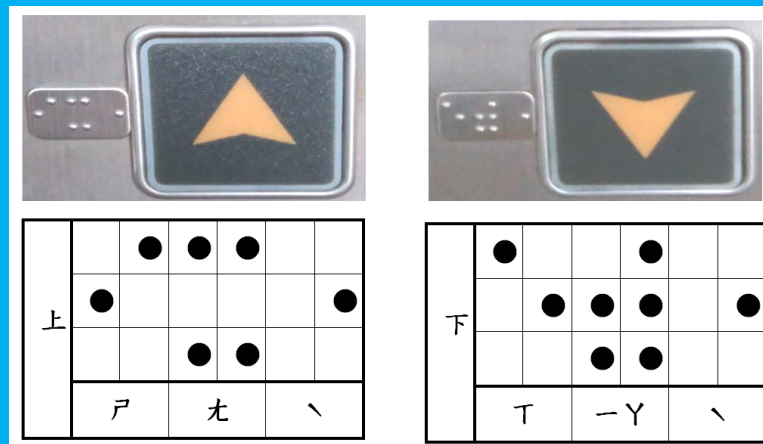
點字	昇降機符號	點字	昇降機符號	點字	昇降機符號
	B1		5		上
	B2		6		下
	B3		7		開
	B4		8		關
	1		9		鐘
	2		10		電話
	3		11		★
	4		12		

點字標示(錯誤案例)


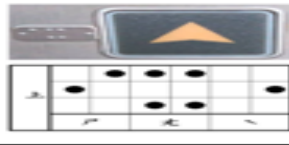











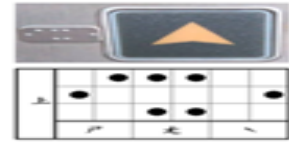

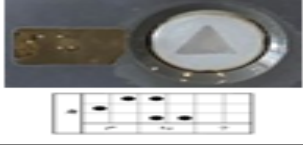
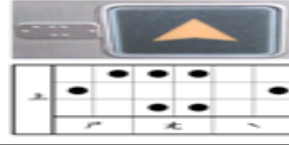




案例	現場樣態	標準樣態	錯誤樣態分析	改正樣態	備註
H			(X)貼片逆轉 180° 點字顛倒/摸讀困難		
I			(X)字義內容: 4 拚字錯誤/		
J			(X)按鍵外/右側 設置不對/找尋不易 (X)貼片逆轉 90° 點字顛倒/摸讀困難		
K			(X)貼片逆轉 180° 點字顛倒/摸讀困難		
L			(X)貼片順轉 90° 點字顛倒/摸讀困難		
M			(X)按鍵外/右側 設置不對/找尋不易 (X)字義內容: 4 拚字錯誤/		
N			(X)貼片逆轉 90° 點字顛倒/摸讀困難		

點字標示(上、下/開、關篇)


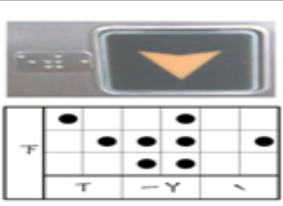
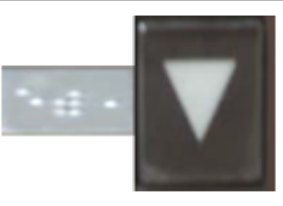
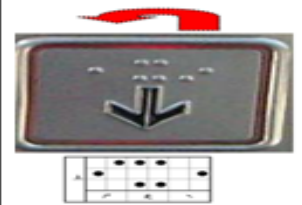
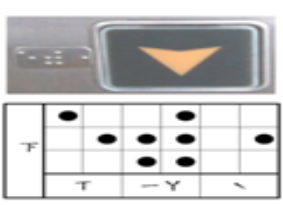


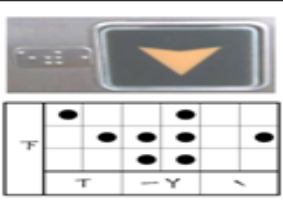


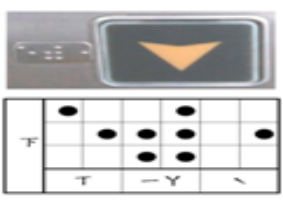

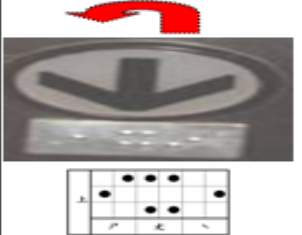
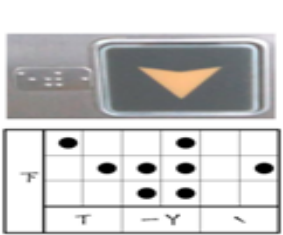

點字	昇降機符號	點字	昇降機符號	點字	昇降機符號
⠠⠠⠠⠠⠠	B1	⠠⠠⠠⠠	5	⠠⠠⠠⠠⠠	上
⠠⠠⠠⠠⠠⠠	B2	⠠⠠⠠⠠⠠	6	⠠⠠⠠⠠⠠	下
⠠⠠⠠⠠⠠⠠⠠	B3	⠠⠠⠠⠠⠠	7	⠠⠠⠠⠠	開
⠠⠠⠠⠠⠠⠠⠠	B4	⠠⠠⠠⠠⠠	8	⠠⠠⠠⠠	關
⠠⠠⠠	1	⠠⠠⠠⠠	9	⠠⠠⠠⠠⠠	🔔
⠠⠠⠠	2	⠠⠠⠠⠠⠠	10	⠠⠠⠠⠠⠠⠠	📞
⠠⠠⠠⠠	3	⠠⠠⠠⠠⠠	11	⠠⠠⠠⠠⠠	★
⠠⠠⠠⠠	4	⠠⠠⠠⠠⠠	12		



點字標示(上-錯誤案例)

案例	現場樣態	標準樣態	錯誤樣態分析	改正樣態	備註
A			(X)按鍵外/右側 設置不對找尋不易 (X)貼片逆轉 90° 點字顛倒/摸讀困難		
B			(X)按鍵外/右側 設置不對找尋不易 (X)貼片逆轉 180° 點字顛倒/摸讀困難		
C			(X)按鍵外/右側 設置不對找尋不易 (X)字義內容:下 拚字錯誤/		
D			(X)按鍵外/上側 設置不對找尋不易 (X)字義內容:下 (X)貼片逆轉 180° 點字顛倒/摸讀困難		
E			(X)按鍵內/下側 設置不對找尋不易 (X)字義內容:up (英語點字)up 語系錯誤易混淆		
F			(X)字義內容:身 拚字錯誤/字義不明 (X)點字顆粒脫落 (塑膠材質)		
G			(X)按鍵外/下側 設置不對找尋不易 (X)貼片逆轉 180° 點字顛倒/摸讀困難		

點字標示(下-錯誤案例)

案例	現場樣態	標準樣態	錯誤樣態分析	改正樣態	備註
A			(X)按鍵外/右側 設置不對/找尋不易 (X)貼片逆轉 90° 點字顛倒摸讀困難		
B			(X)按鍵內/上側 設置不對/找尋不易 (X)字義內容:上 拚字錯誤/ (X)貼片逆轉 180° 點字顛倒摸讀困難		
C			(X)按鍵外/下側 設置不對/找尋不易 (X)貼片逆轉 180° 點字顛倒摸讀困難		
D			(X)按鍵內/下側 設置不對/找尋不易		
E			(X)按鍵外/下側 設置不對/找尋不易 (X)字義內容:上 拚字錯誤/ (X)貼片逆轉 180° 點字顛倒摸讀困難		

點字標示(開-錯誤案例)

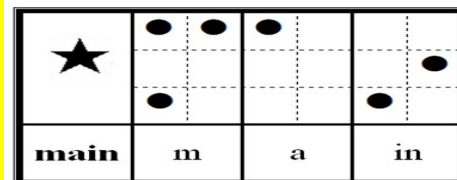
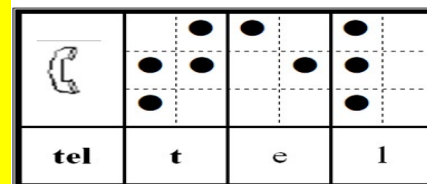
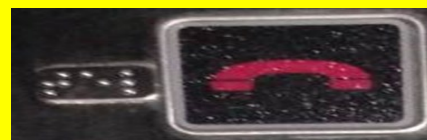
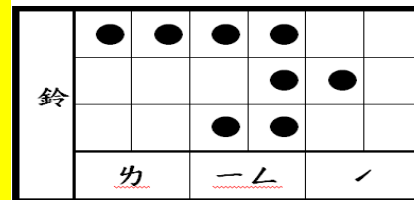
案例	現場樣態	標準樣態	錯誤樣態分析	改正樣態	備註
A			(X)貼片逆轉 180° 點字顛倒/摸讀困難		
B			(X)貼片逆轉 180° 點字顛倒/摸讀困難		
C			(X)按鍵外/下側 設置不對/找尋不易		
D			(X)字義內容:關 拚字錯誤/		
E			(X)字義內容:?? 拚字錯誤/字義不明 (X)點字顆粒脫落 (塑膠材質)		
F			(X)按鍵外/右側 設置不對/找尋不易 (X)貼片逆轉 180° 點字顛倒/摸讀困難		

點字標示(關-錯誤案例)

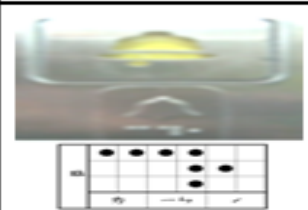
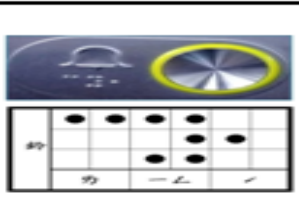


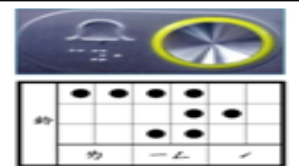
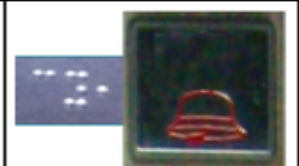

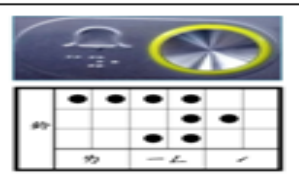





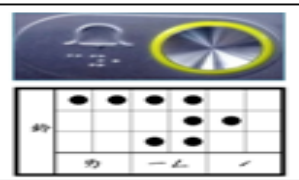


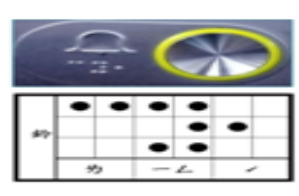

案例	現場樣態	標準樣態	錯誤樣態分析	改正樣態	備註
A			(X)按鍵外/右側 設置不對/找尋不易 (X)貼片逆轉 180° 點字顛倒/摸讀困難		
B			(X)按鍵外/下側 設置不對/找尋不易 (X)字義內容:穿 拚字錯誤/		
C			(X)字義內容:穿 拚字錯誤/ (X)貼片逆轉 90° 點字顛倒/摸讀困難		
D			(X)字義內容:閉? 拚字錯誤/ 字義不明		
E			(X)按鍵外/下側 設置不對/找尋不易		
F			(X)字義內容:?? 拚字錯誤/字義不明 (X)點字顆粒脫落 (塑膠材質)		
G			(X)字義內容: (英語點字) shut 語系錯誤易混淆		

點字標示(警示篇)

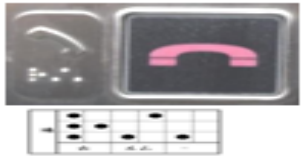
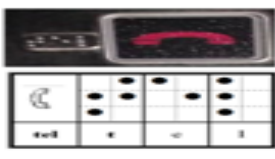


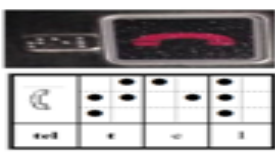
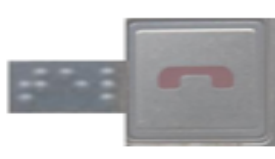

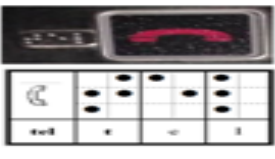


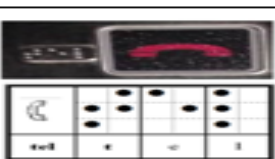


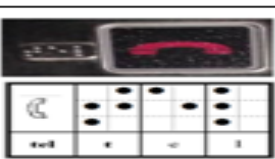

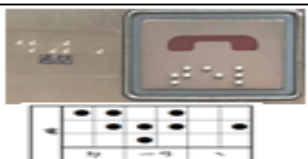
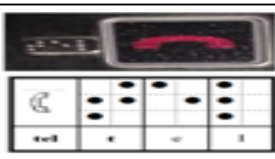
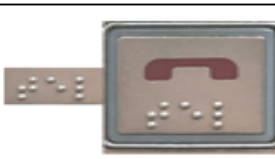
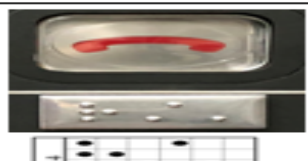
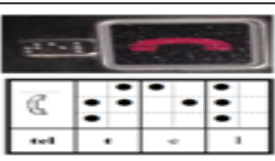

點字	昇降機符號	點字	昇降機符號	點字	昇降機符號
⠠⠠⠠⠠⠠	B1	⠠⠠⠠⠠	5	⠠⠠⠠⠠⠠	上
⠠⠠⠠⠠⠠⠠	B2	⠠⠠⠠⠠⠠	6	⠠⠠⠠⠠⠠	下
⠠⠠⠠⠠⠠⠠⠠	B3	⠠⠠⠠⠠⠠	7	⠠⠠⠠⠠	開
⠠⠠⠠⠠⠠⠠⠠	B4	⠠⠠⠠⠠⠠	8	⠠⠠⠠⠠	關
⠠⠠⠠	1	⠠⠠⠠⠠	9	⠠⠠⠠⠠⠠	🔔
⠠⠠⠠	2	⠠⠠⠠⠠⠠	10	⠠⠠⠠⠠⠠	📞
⠠⠠⠠	3	⠠⠠⠠⠠	11	⠠⠠⠠⠠	★
⠠⠠⠠⠠	4	⠠⠠⠠⠠	12		



點字標示(鈴-錯誤案例)

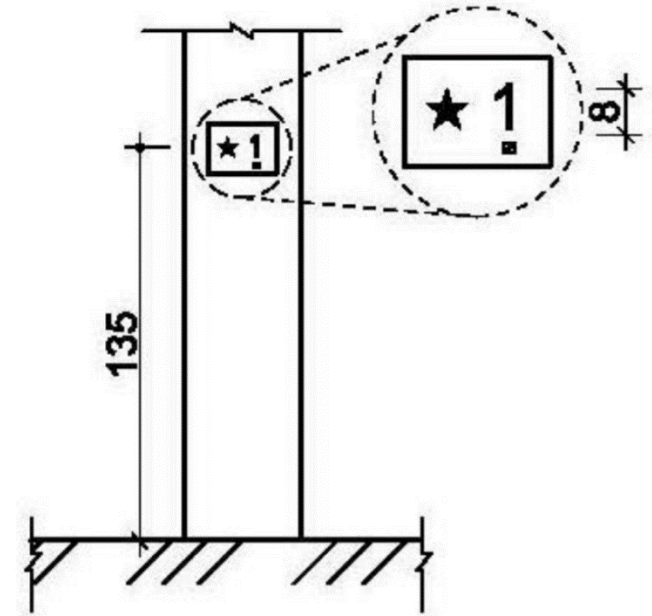
案例	現場樣態	標準樣態	錯誤樣態分析	改正樣態	備註
A			(X)按鍵外/下側 設置不對/找尋不易 (X)字義內容:臨 拚字錯誤/		
B			(X)按鍵內/上側 設置不對/找尋不易		
C			(X)按鍵外/右側 設置不對/找尋不易 (X)字義內容:急 拚字錯誤/		
D			(X)字義內容:急 拚字錯誤/		
E			(X)字義內容: (英語點字) alarm 語系錯誤易混淆		
F			(X)貼片逆轉180° 點字顛倒/模讀困難 (X)字義內容:急 拚字錯誤/		

點字標示 (tel-錯誤案例)

案例	現場樣態	標準樣態	錯誤樣態分析	改正樣態	備註
A			(X)字義內容:通 拚字錯誤/		
B			(X)字義內容:關 拚字錯誤/		
C			(X)按鍵內/下側 設置不對/找尋不易 (X)字義內容:呼 拚字錯誤/		
D			(X)按鍵內/下側 設置不對/找尋不易		
E			(X)字義內容:呼 拚字錯誤/		
F			(X)字義內容:電 拚字錯誤/		
G			(X)按鍵外/下側 設置不對/找尋不易 (X)字義內容:呼 拚字錯誤/		

3.5.7 入口觸覺裝置

升降機入口的觸覺裝置：在升降機各樓乘場入口兩側之門框或牆柱上應裝設觸覺裝置及顯示樓層的數字、點字符號。



=====手語認知=====

==★手語教學影片=====

◆ 男 / 女 ◆ 結婚 / 離婚 ◆ 及格 / 不及格

(1:46~1:55) (2:44~2:54) (4:41~4:51)

◆ 數字**0~11** ◆ 星期**1~7** ◆ 麥當勞 / 肯塔基

(11:13~12:25) (17:01~18:20) (24:34~24:45)

3.6 廁所盥洗室

■ 重點

1. 引導：沿路及門或牆壁上應設置引導標誌
2. 入口：無障礙通路可到達、採橫向拉門，出入口淨寬不得小於80公分、**電燈開關具操作性**
3. 廁所尺寸：迴轉空間150公分以上、馬桶可動扶手側淨寬70公分以上
4. 扶手：馬桶兩側設扶手，一為L型固定扶手，另一為可動扶手
5. 馬桶：一般座式馬桶、沖水按鍵及衛生紙位置
6. 求助鈴：設兩處求助鈴，一處在馬桶側邊牆面，**另一處距地面15-25公分**

3.6.1 廁所通則

■ 502.3 由無障礙通路進入無障礙廁所盥洗室不得有高差，止水得採用截水溝，水溝格柵或其他開口應至少有一方向開口小於1.3公分。

■ 502.4 電燈開關設置高度應於距地板面70公分至100公分範圍內，設置位置應距柱或牆角30公分以上。

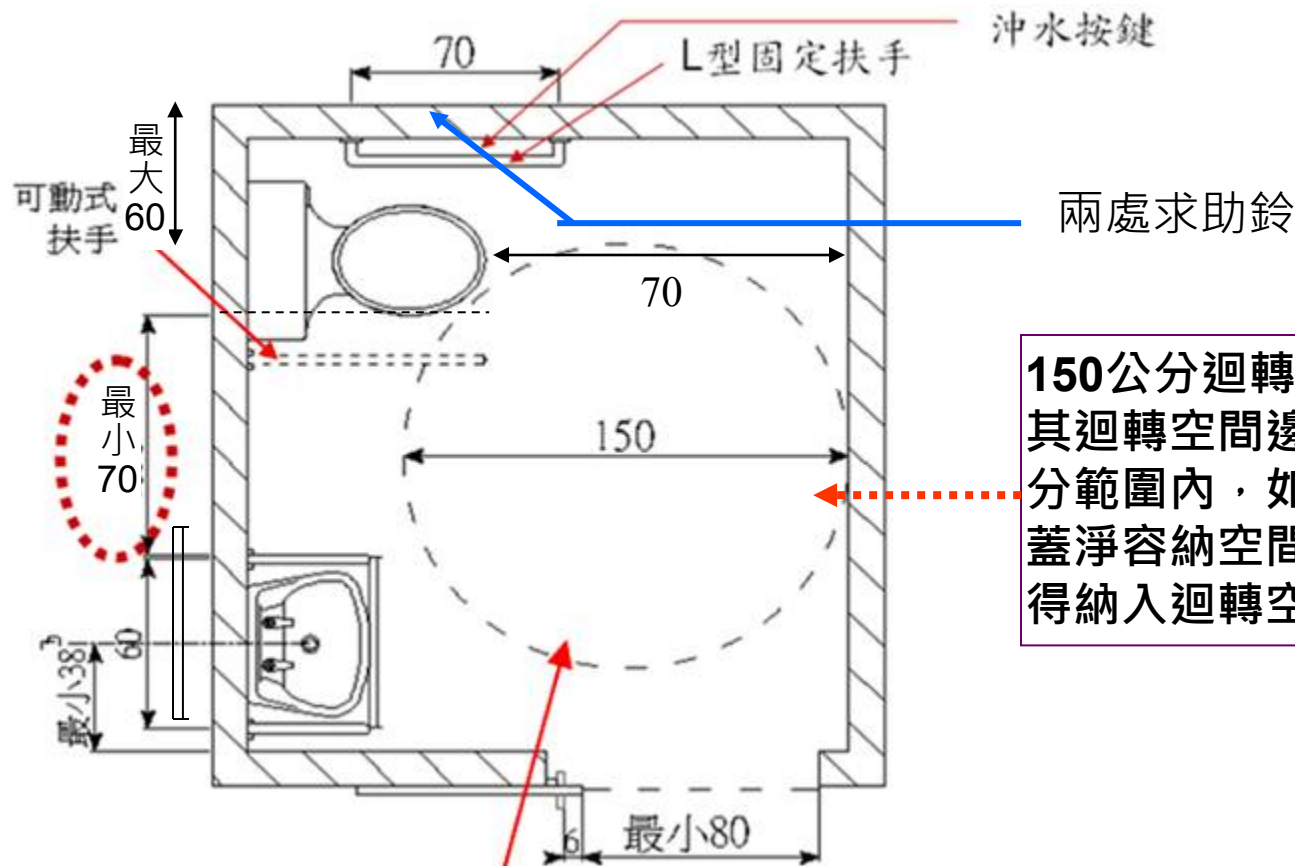


3.6.1.1 浴廁截水溝



3.6.2 廁所

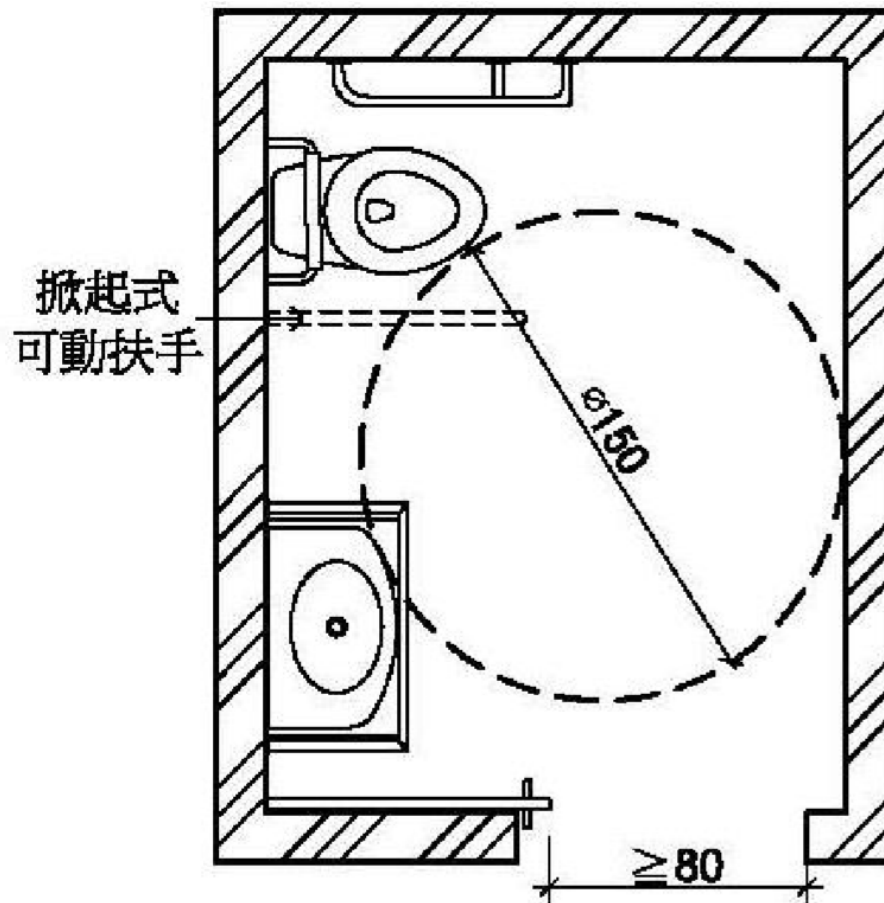
- 1.迴轉直徑**150公分**
- 2.標準馬桶
- 3.馬桶兩側設扶手（一固定一可動）
- 4.馬桶與對側淨寬**70公分**以上
- 5.馬桶靠背
- 6.沖水按鍵
- 7.兩處求助鈴



150公分迴轉空間中，其迴轉空間邊緣20公分範圍內，如符合膝蓋淨容納空間規定者，得納入迴轉空間計算。

3.6.3 淨空間

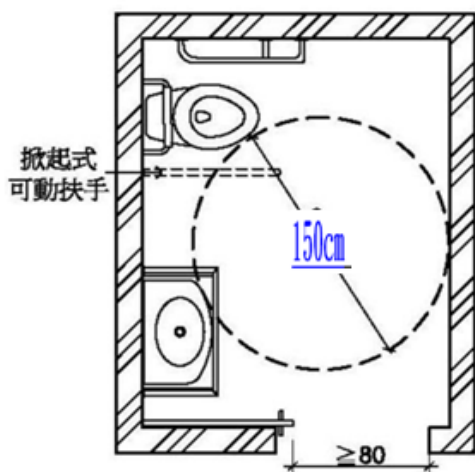
- 504.1 淨空間：無障礙廁所盥洗室應設置直徑150公分以上之迴轉空間，其迴轉空間邊緣20公分範圍內，如符合膝蓋淨容納空間規定者，得納入迴轉空間計算（如圖504.1）。



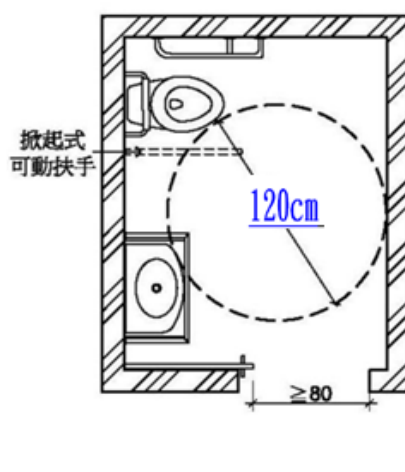
迴轉空間

輪椅迴轉空間

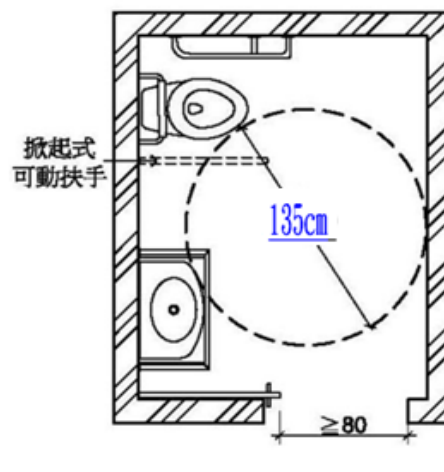
- ◆淨空間:無障礙廁所盥洗室應設置直徑 150cm (半徑=75cm)以上之迴轉空間，其迴轉空間邊緣 20cm 範圍內。(504.1)
- ◆迴轉空間:《既有建物》之廁所盥洗室應設置直徑 120cm (半徑=60cm)以上之迴轉空間，其中邊緣 20cm 範圍內，淨高不得小於 65cm。
(公共建築物無障礙設施替代改善計畫作業程序及認定原則)
- ◆迴轉空間:無障礙客房之衛浴設備(廁所盥洗室)空間應設置直徑 135cm (半徑=67.5cm)以上之迴轉空間，其迴轉空間邊緣 20cm 範圍內。(1003.2)



$$\phi_1 = 150\text{cm}$$

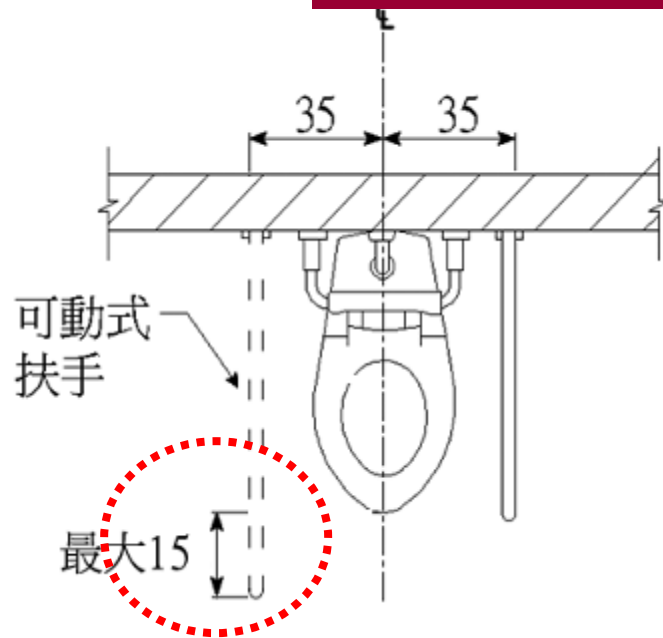
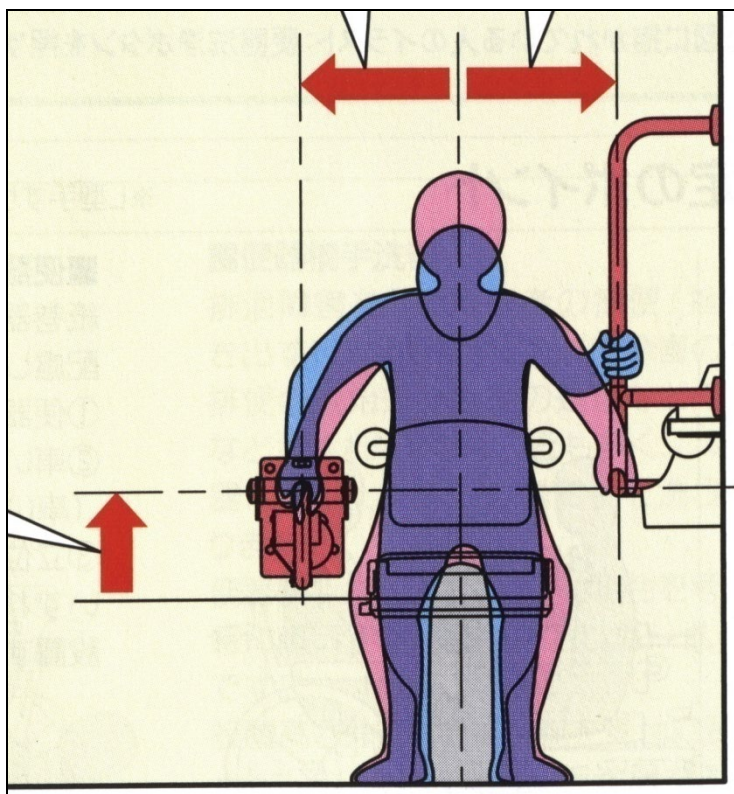


$$\phi_2 = 120\text{cm}$$



$$\phi_3 = (\phi_1 + \phi_2) / 2 = (150 + 120) / 2 = 135\text{cm}$$

3.6.4 馬桶兩側扶手



資料來源：參考TOTO「バリアフリ-ブック パブリックトイレ編」p.37

3.6.5 L型固定扶手

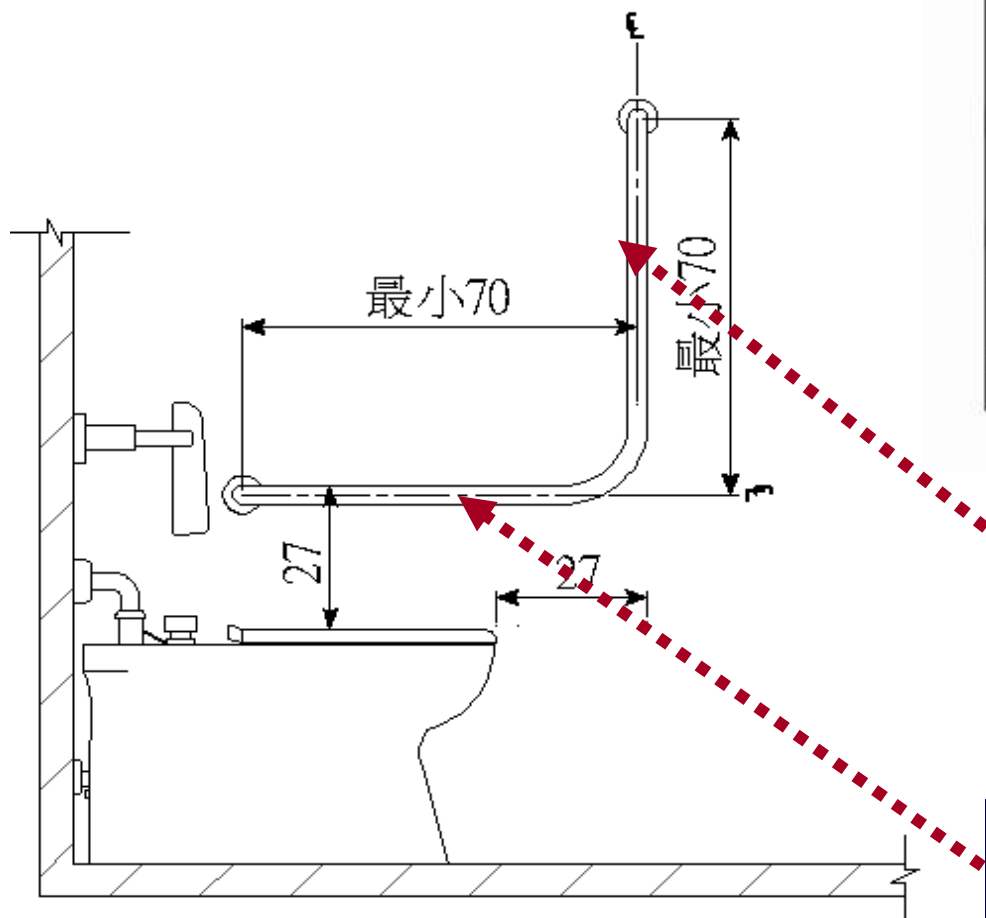
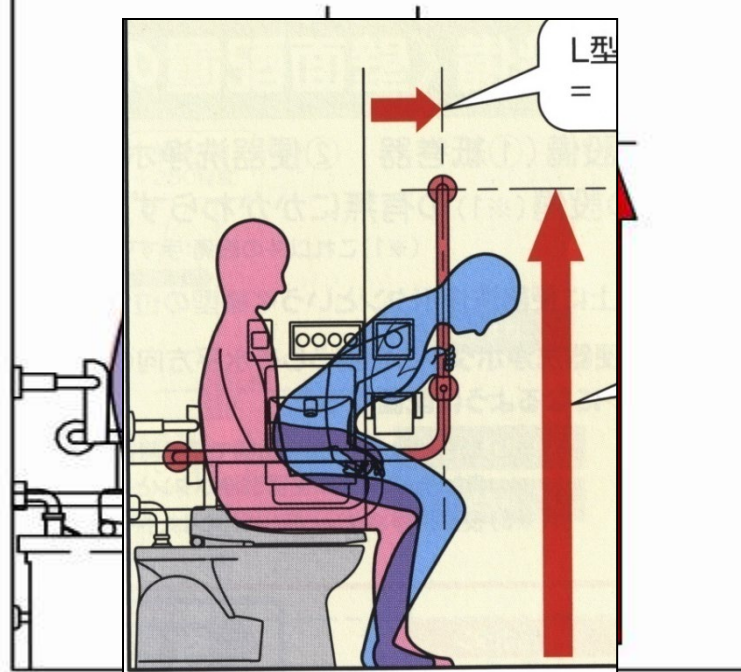


圖505.5



資料來源：參考TOTO「バリアフリー-ブックパブリックトイレ編」p.37

L型扶手之垂直扶手前緣距馬桶前緣27公分（扶手中線距馬桶前緣25公分）

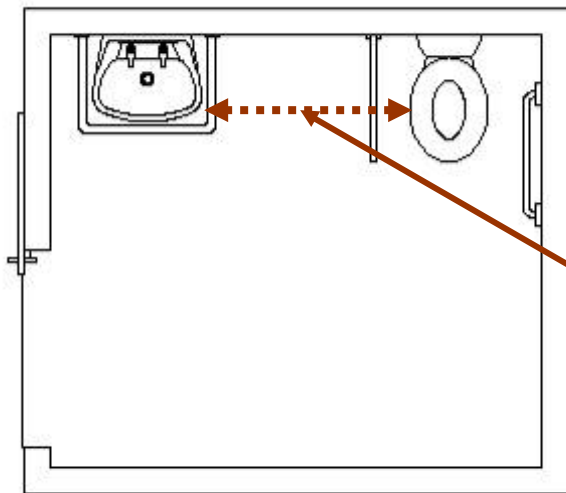
L型扶手之水平扶手上緣距馬桶座面27公分（扶手中線距馬桶座面25公分）

3.6.5.1 靠牆L型扶手朝上

L型扶手設置方式正確，但中間固定點不得設於扶手垂直部分

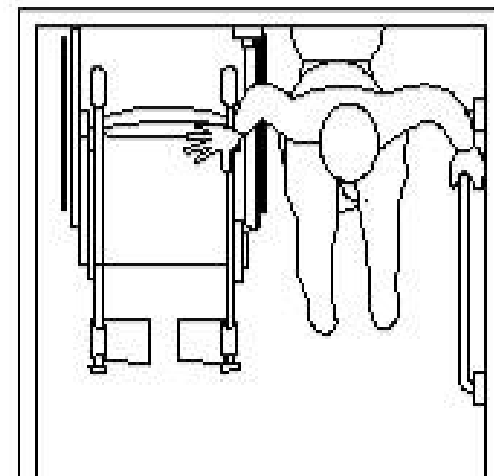
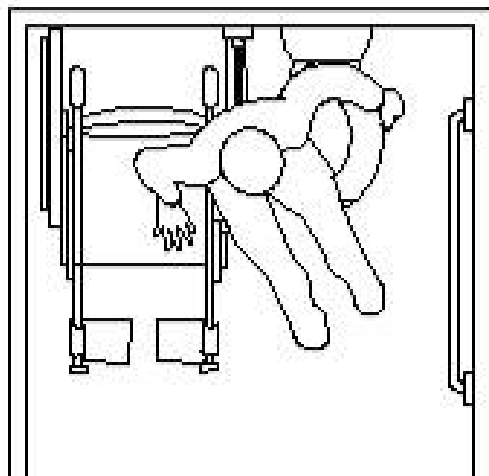
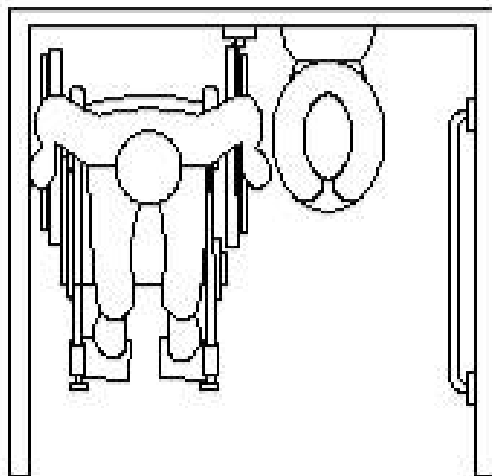


3.6.6 可動扶手



可動扶手旁需有70公分以上淨空間，以供輪椅乘坐者移位

輪椅使用與馬桶轉換動作分解



L型扶手中間固定點不得設於扶手垂直部分



使用可動扶手，未必就對

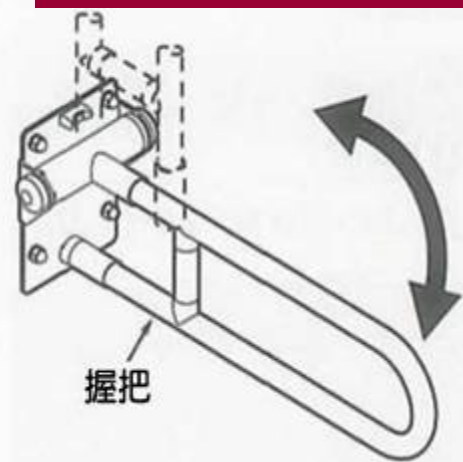
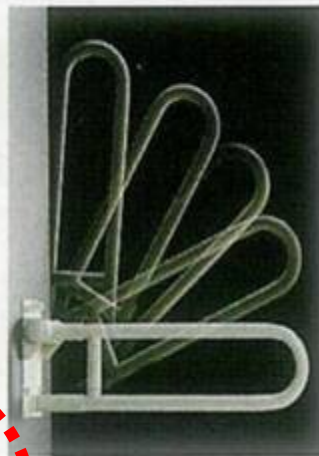


2006.09.07

未必就對



可動扶手須注意其
操作性



可動扶手（掀起式）

須考慮其操作性、穩固性與耐久性



馬桶一側為L型固定扶手，另一側為可動扶手，以利輪椅乘坐者移位



可動扶手具子母栓，使扶手更為穩定





3.6.6.1 國內可動扶手進化

較佳的可動扶手固定方式



3.6.7 一般座式馬桶



3.6.8 馬桶靠背



靠背過高

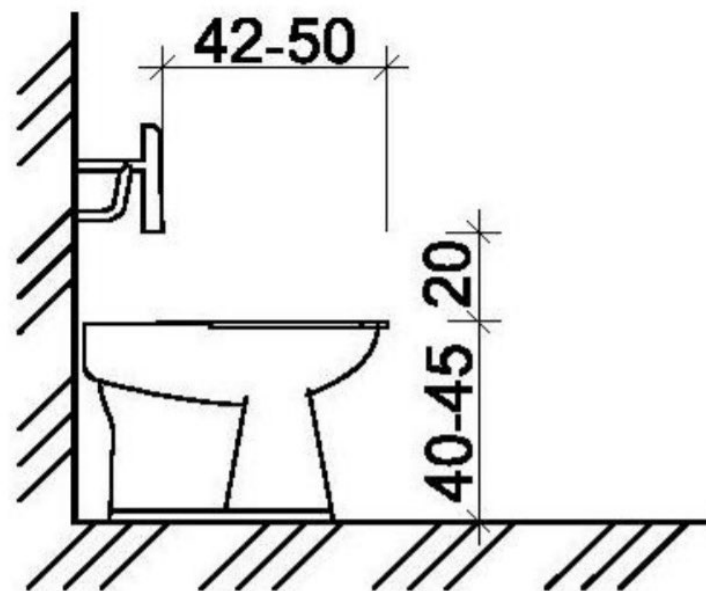


圖 505.3

505.3 高度：應使用一般型式之馬桶，座墊高度為40公分至45公分，馬桶不可有蓋，且應設置背靠，背靠距離馬桶前緣42公分至50公分，背靠下緣與馬桶座墊之淨距離為20公分(水箱作為背靠需考慮其平整及耐壓性，應距離馬桶前緣42公分至50公分)（如圖505.3）。

馬桶靠背

利用水箱作為靠背，得不另外設置靠背，如另外設置須注意是否會影響馬桶使用深度



3.6.9 沖水控制

505.4 沖水控制：沖水控制可為手動或自動，手動沖水控制應設置於L型扶手之側牆上，中心點距馬桶前緣往前10公分及馬桶座墊上40公分處（如圖505.4）；馬桶旁無側面牆壁，手動沖水控制應符合手可觸及範圍之規定。

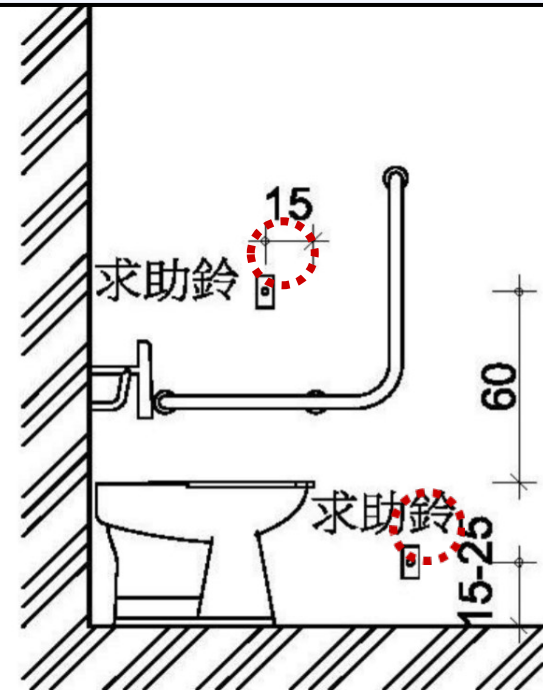


3.6.10 求助鈴

504.4.1 位置：無障礙廁所盥洗室內應設置2處求助鈴，1處按鍵中心點在距離馬桶前緣往後15公分、馬桶座墊上60公分，另設置1處可供跌倒後使用之求助鈴，按鍵中心距地板面高15公分至25公分範圍內，且應明確標示，易於操控 (如圖504.4.1)。



另一處距地板面15-25公分處





考慮週到的廁所

台北市身心障礙服務中心無障礙廁所
台北市長安西路5巷2號

改 錯

L型扶手
裝置方向

無靠背及按
鍵位置不對

馬桶型式

扶手固定

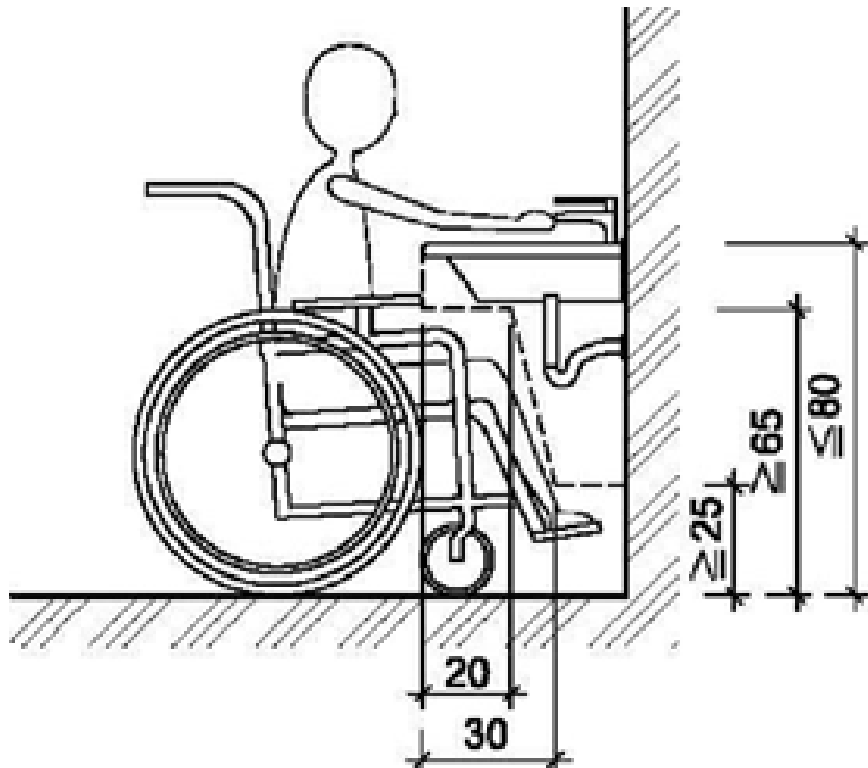
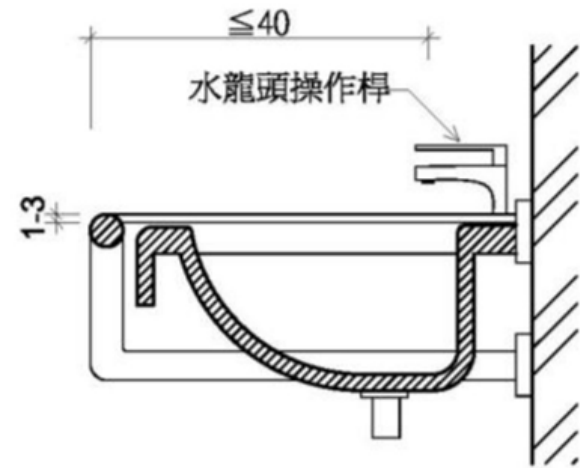


還是有問題？



3.6.11 洗面盆

1. 洗面盆下須有容膝空間，且邊緣距離操作水龍頭不得大於**40公分**。
2. 可承受垂直載重。
3. 水龍頭等器具之可用性



檯面不得高於**80公分**
洗面盆底下，距洗面盆邊緣**20公分**內，淨高不得小於**65公分**

3.6.11.1 洗面盆扶手

507.6 扶手：洗面盆應設置扶手，型式可為環狀扶手或固定扶手。設置環狀扶手者，扶手上緣應高於洗面盆邊緣1公分至3公分（如圖507.6.1）。設置固定扶手者，使用狀態時，扶手上緣高度應與洗面盆上緣齊平，突出洗面盆邊緣長度為25公分，兩側扶手之內緣距離為70公分至75公分（如圖507.6.2）。但設置檯面式洗面盆或設置壁掛式洗面盆已於下方加設安全支撐者，得免設置扶手（如圖507.6.3）。

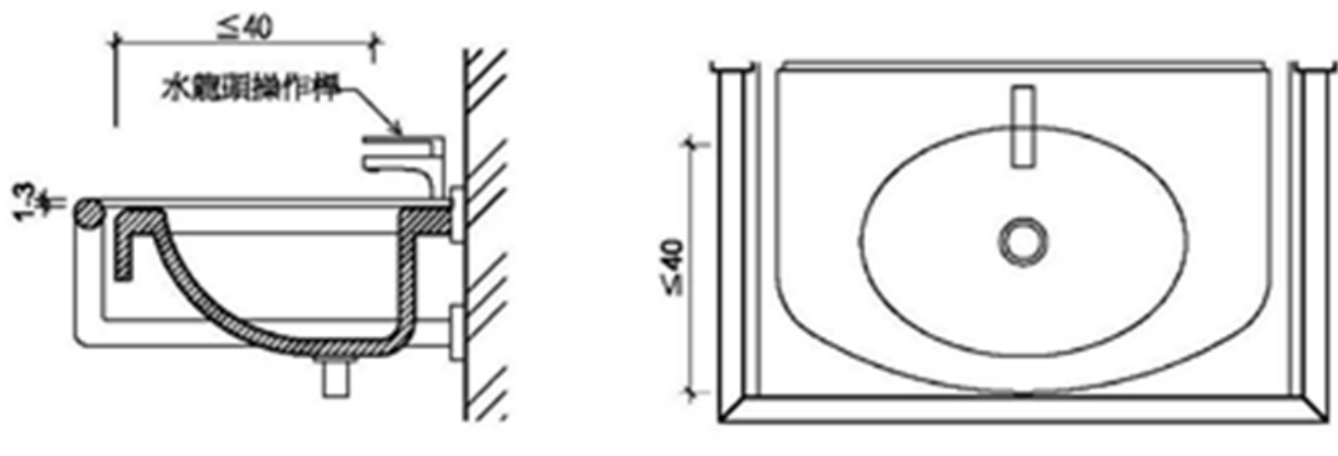


圖507.6.1



水平扶手過高，影響輪椅乘坐者洗手及操作水龍頭

扶手兩側擋住輪椅乘坐者接近洗手台



3.6.10.2 洗面盆扶手

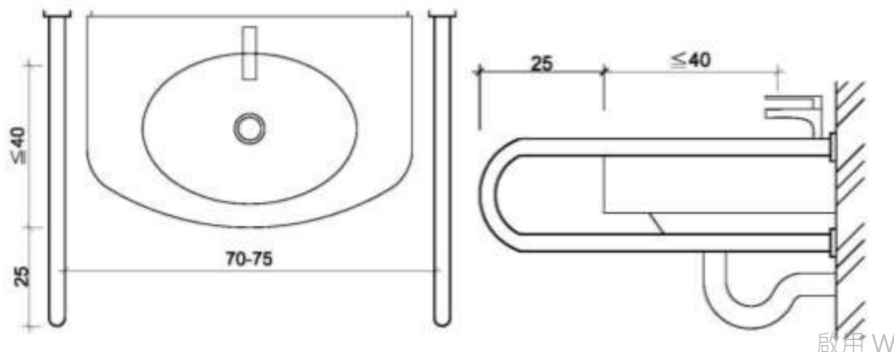


圖507.6.2

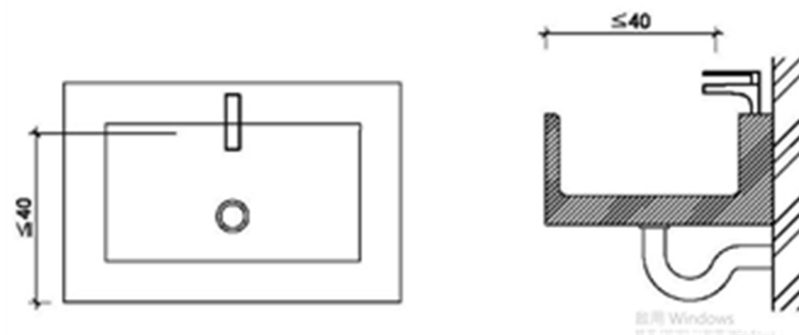
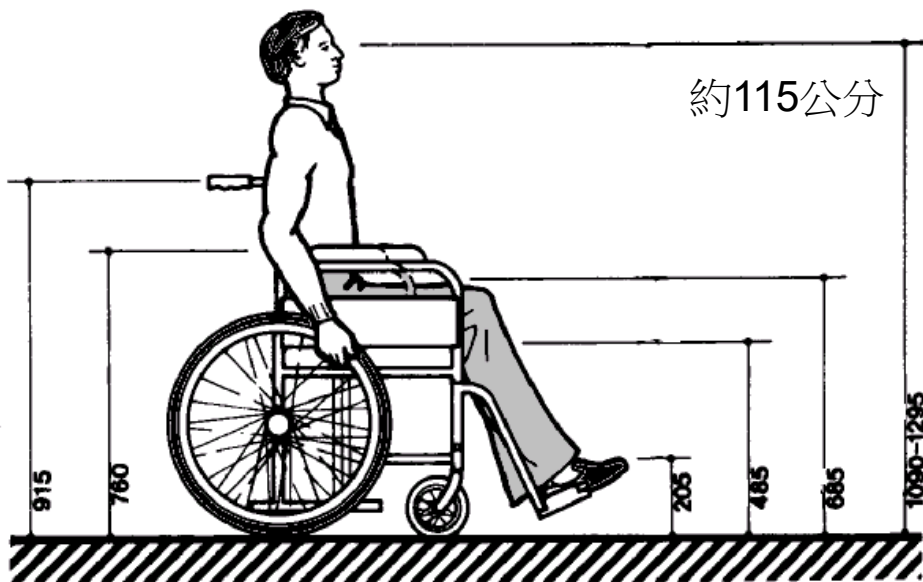


圖507.6.3



適合舊建物改善



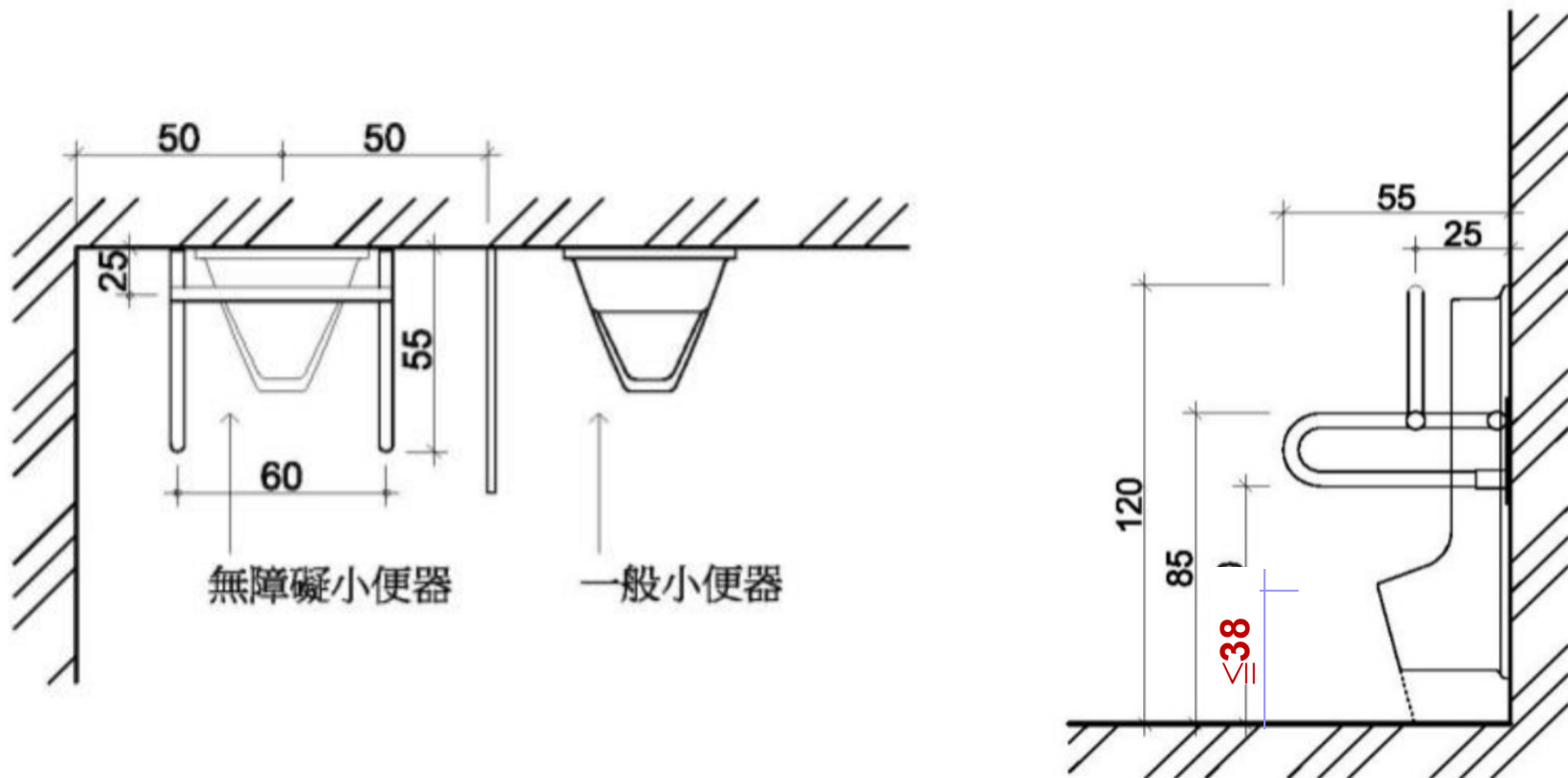
3.6.12 鏡子高度

下緣距地面不得大於90公分

3.6.13 小便器

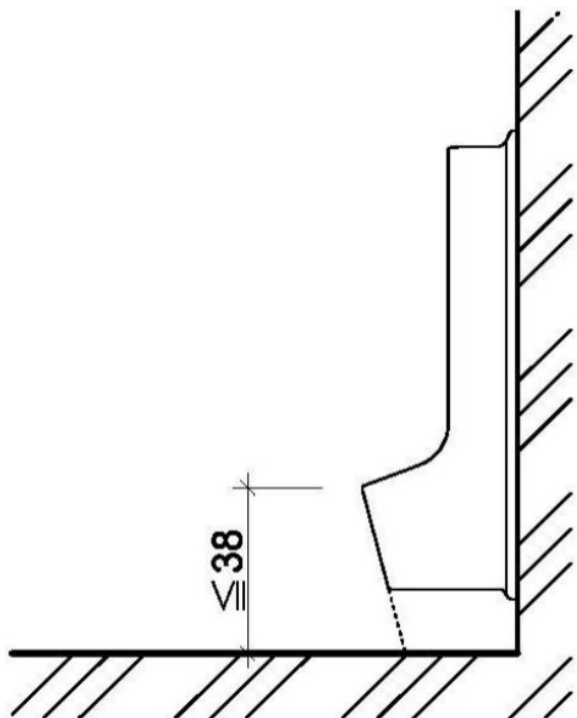
無障礙小便器設置於男生廁所

1.空間大小 2.隔板 3.扶手 4.小便器高度



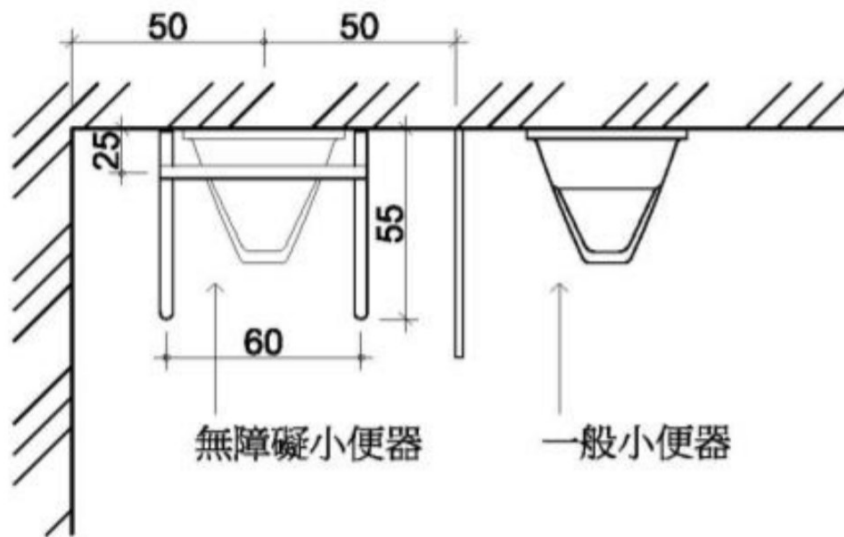
3.6.13.1 小便器高度

- 506.3 高度：無障礙小便器之突出端距地板面高度不得大於38公分（如圖506.3）。



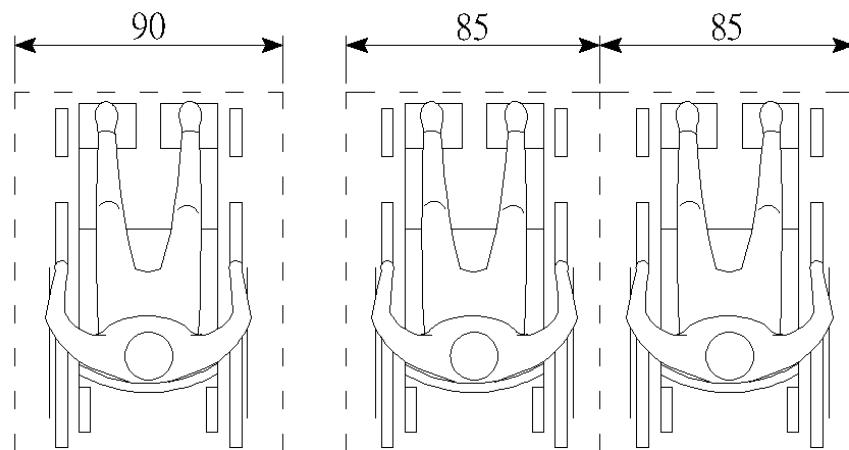
3.6.13.2 小便器淨空間

- 506.5 淨空間：無障礙小便器與其他小便器間應裝設隔板，且隔板間之淨空間不得小於小便器中心線左右各50公分（如圖506.5）。

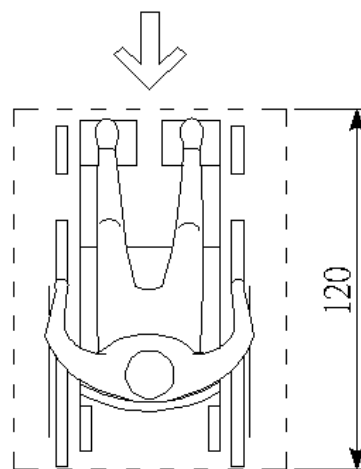


應設置隔板

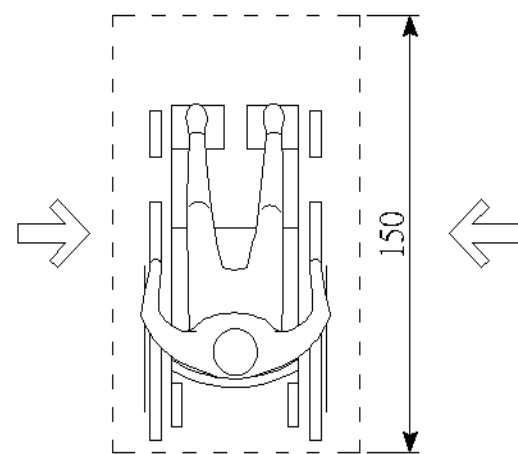
3.7 輪椅觀眾席位



- 1.無障礙通路可到達
- 2.空間尺寸
- 3.防止跌落
- 4.水平及仰視能見度
- 5.視線不被遮擋
- 6.標示及引導



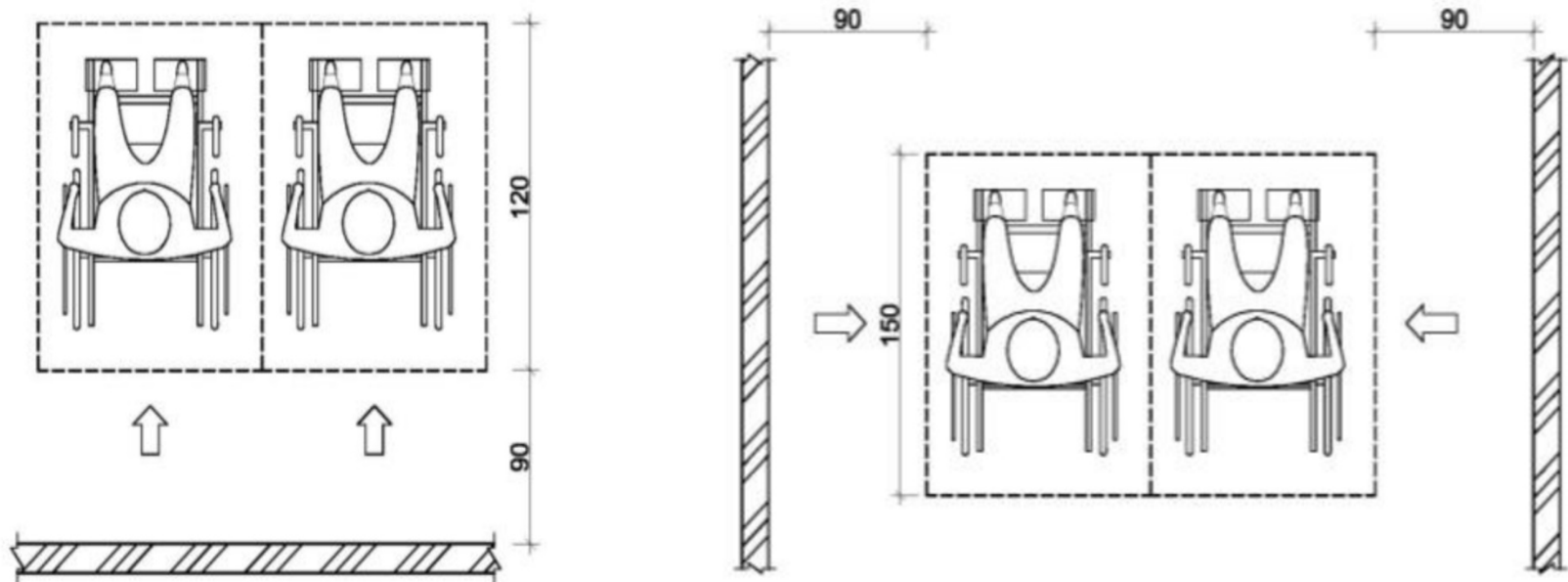
由後方進入
圖703.2.1



由左右側進入
圖703.2.2

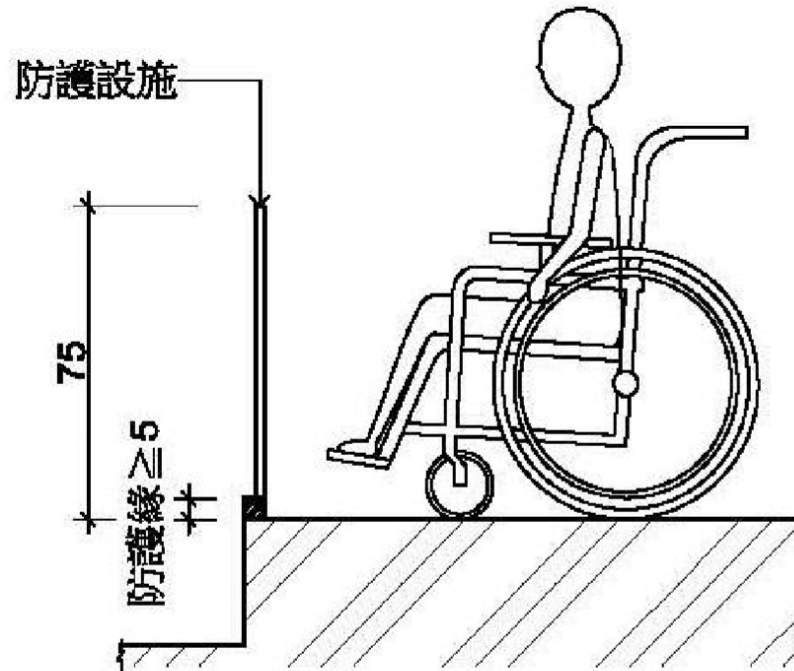
3.7.1 位置

- 704.2位置：輪椅觀眾席位應設於鄰近避難逃生通道、易到達且有寬度90公分以上之無障礙通路可通達，如有2個以上之輪椅觀眾席位並排時，應有寬度90公分以上之通路進入個別席位(如圖704.2)。



3.7.2 防護設施

- 704.5 防護設施：席位地面有高差且無適當阻隔者，應設置高度**5公分以上**之邊緣防護與高度**75公分**之防護設施（如圖704.5）。



3.7.3 席位能見度

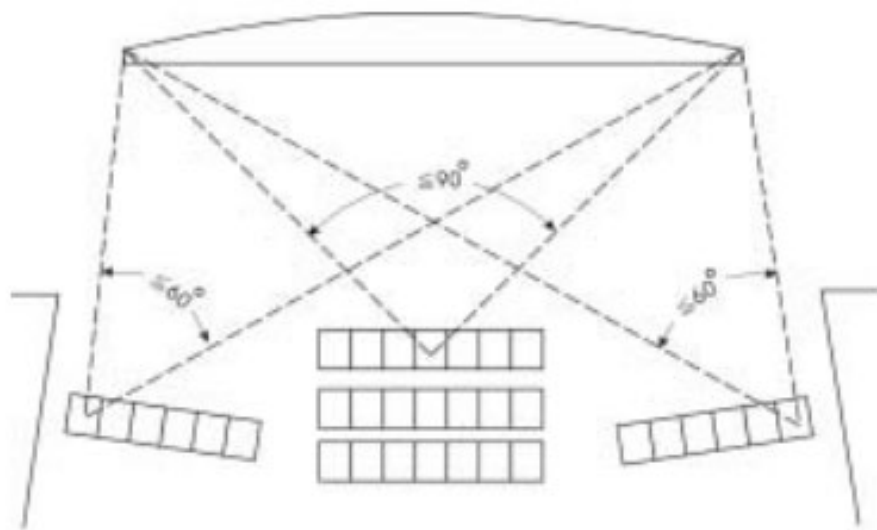


圖 702.4.1

固定銀幕水平能見度容許範圍
 中間區塊座位與銀幕兩側之夾角 $\leq 90^\circ$
 兩側區塊座位與銀幕兩側之夾角 $\leq 60^\circ$

固定銀幕仰視能見度容許範圍
 座位之水平視線與銀幕中心視線之夾角 $\leq 30^\circ$

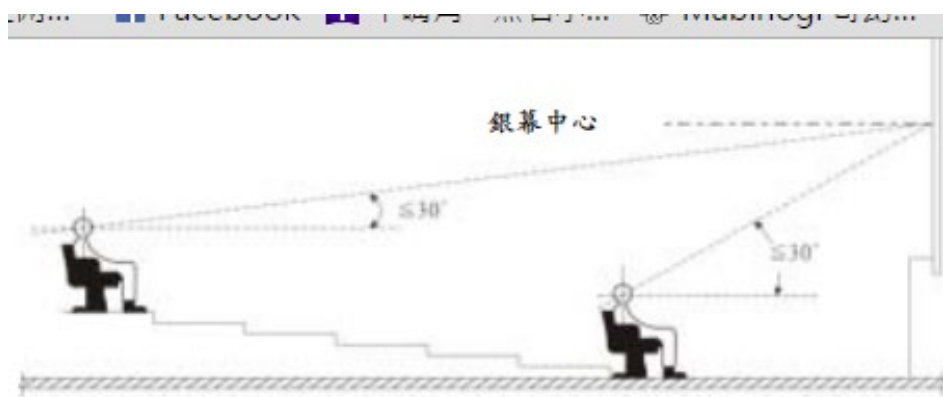
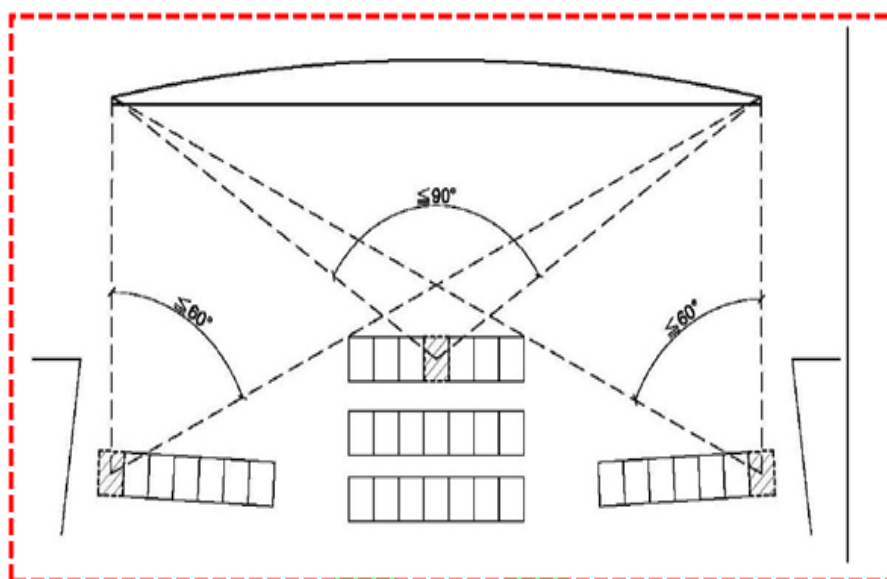


圖 702.4.2

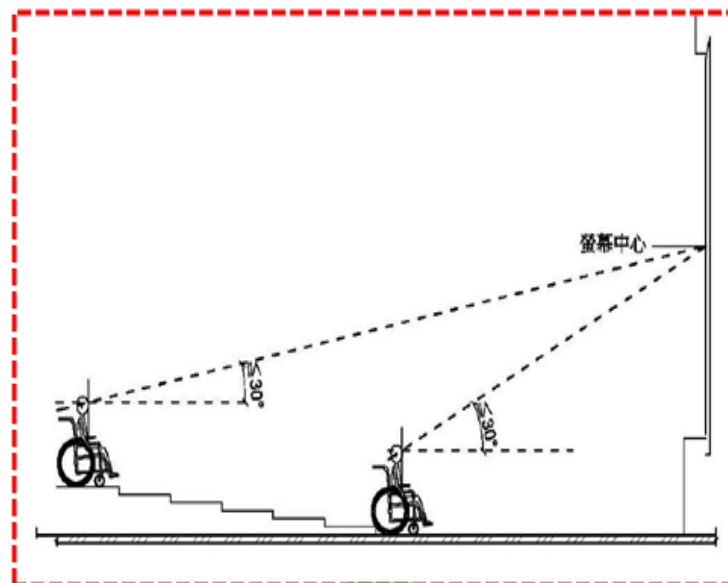
席位能見度

輪椅觀眾席位能見角度

- ◆ 輪椅觀眾席位(固定銀幕水平能見度容許範圍): 中間區塊之席位與銀幕兩側之夾角不得大於 90° ，兩側區塊之席位與銀幕兩側之夾角不得大於 60° 。(702.3.1)
- ◆ 輪椅觀眾席位(固定銀幕仰視能見度容許範圍): 席位之水平視線與觀看銀幕視線之夾角不得大於 30° 。(702.3.2)



(90° 60°)



(30°)

3.7.4 觀眾席位分散



規模較大之集會場所或體育場館等，依規定須設一定比例之輪椅觀眾席位，若能將席位分散於不同區位以提供選擇則更佳。

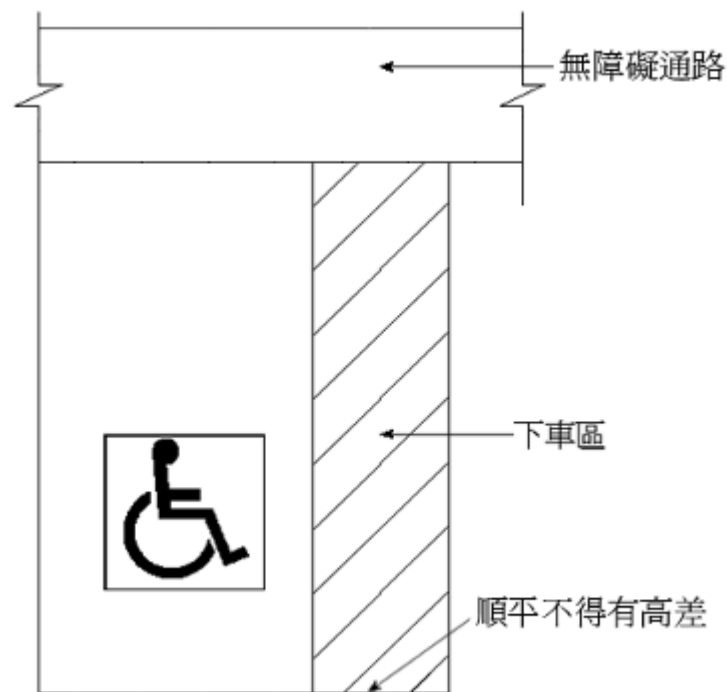
3.8 停車位

重點：

- 1.數量：依技術規則計算
- 2.位置：離無障礙入口最近便處。
- 3.尺寸：600×350公分。
- 4.地面：地面需平整、堅硬、防滑。
- 5.標誌：應以白色斜線標誌下車區，並設置立牌標誌

3.8.1 停車位

- 1.位置：靠近建築物主要入口、無障礙入口。
- 2.通路：下車區應儘量與人行通道相連，且不得有高差





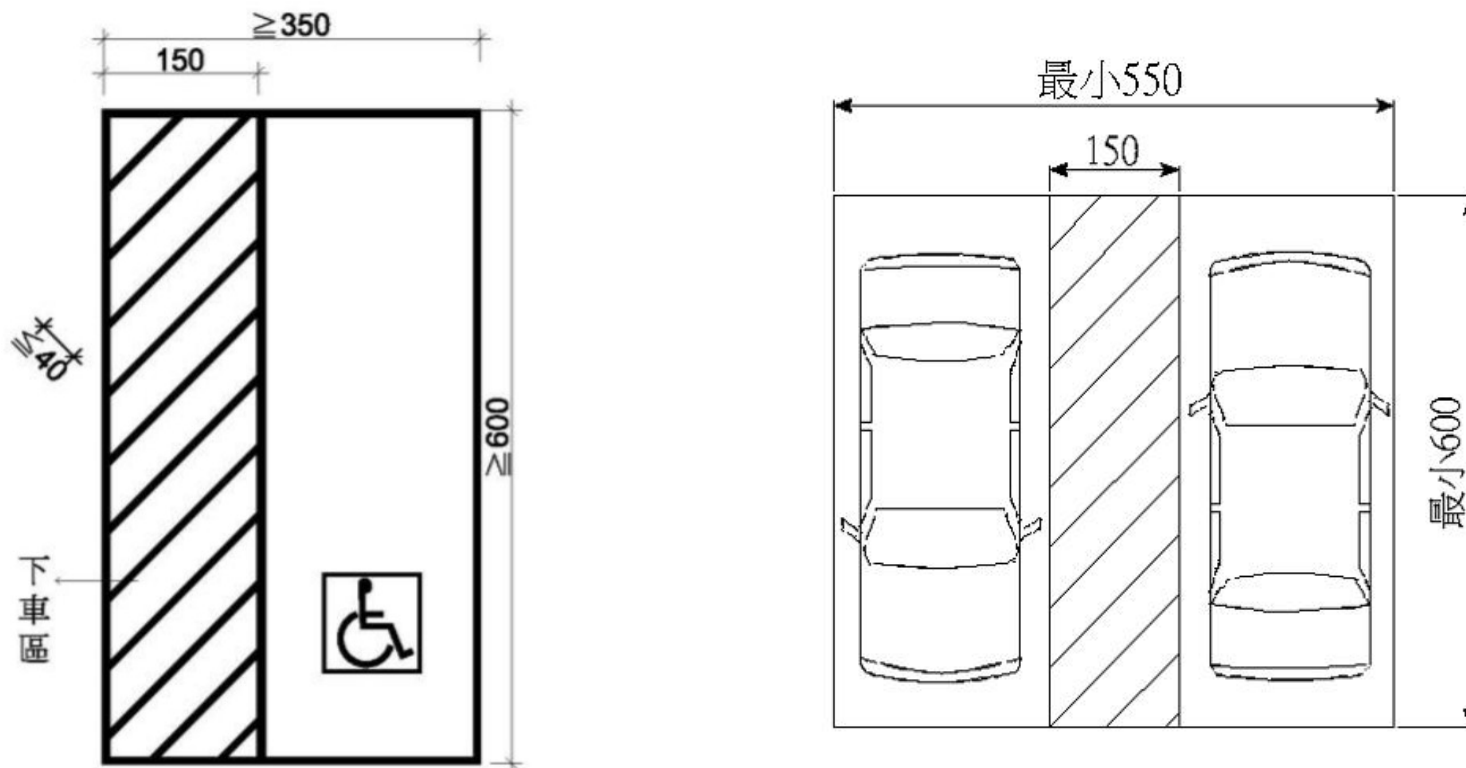
3.8.2 地面

地面應平整、防滑且易於通行



3.8.3 停車格線

803.4 停車格線：停車格線之顏色應與地面**具有辨識之反差效果**，下車區應以斜線及直線予以區別（如圖 803.3）；下車區斜線間淨距離為 40 公分以下，標線寬度為 10 公分（如圖 803.4）。



下車區斜線間淨距離為 40 公分以下，標線寬度為 10 公分



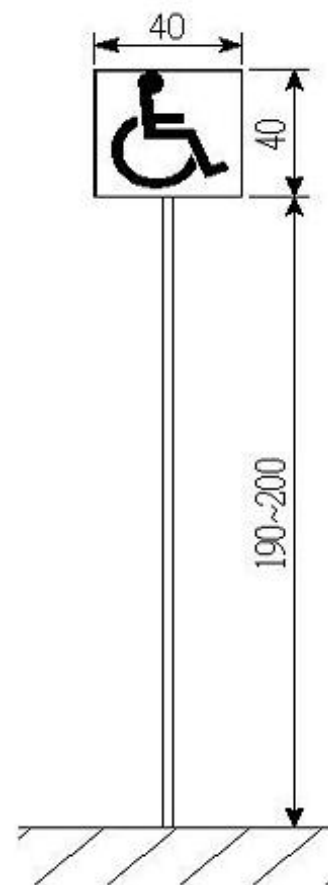
3.8.4 車位地面標示

停車位標示案例，顏色鮮明惟未標示下車區



3.8.5 立面標示

應於停車位旁設置具夜光效果之無障礙停車位標示，標誌尺寸應為長、寬各40公分以上，下緣距地面190公分至200公分

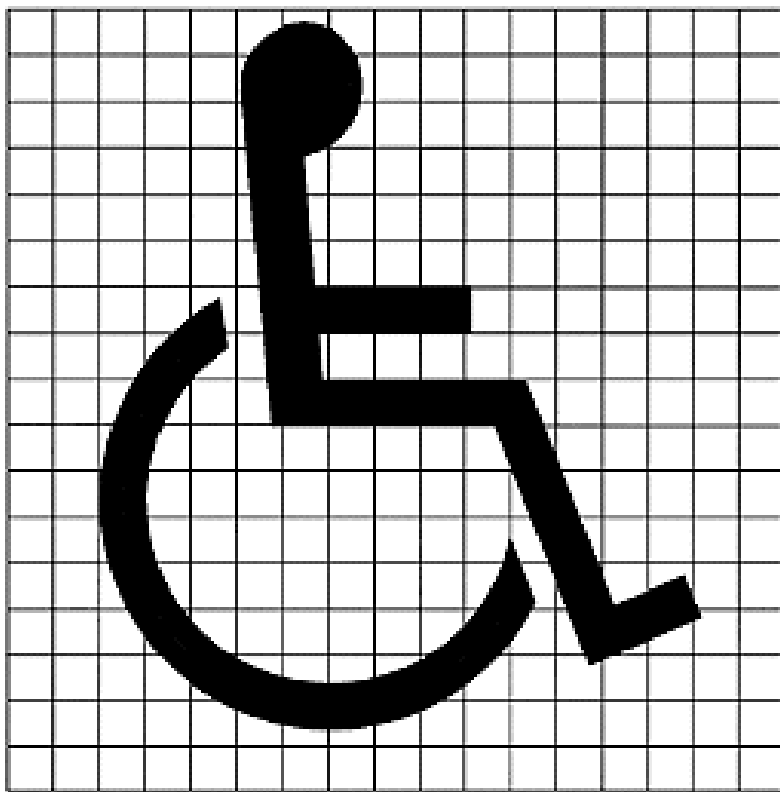


3.9 無障礙標誌

重點：

- 1.標誌：**標誌圖樣如規範、建議採用藍色底，標誌採用白色。
- 2.位置：**於須指示方向或表明該設施處。

3.9.1 無障礙標誌



無障礙標誌圖形



3.9.2 設置之位置

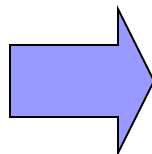
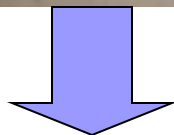
- 指引方向：
 1. 坡道未設於主要入口，須於主要入口及沿路轉彎處設置方向指示。
 2. 車道入口設置無障礙停車位之位置指示。
 3. 輪椅觀眾席位，入口及沿路轉彎處應設置方向指示。
- 設施標示：外觀無法顯示其為無障礙設施者，如無障礙廁所、昇降機、停車位前等應設置無障礙標誌。

3.9.3 標誌指示坡道方向

坡道上不須設置無障礙標誌，
坡道勿設置導盲磚



無障礙升降機不易從外觀得知，須於外部標示





3.9.4 無障礙標誌參考圖示

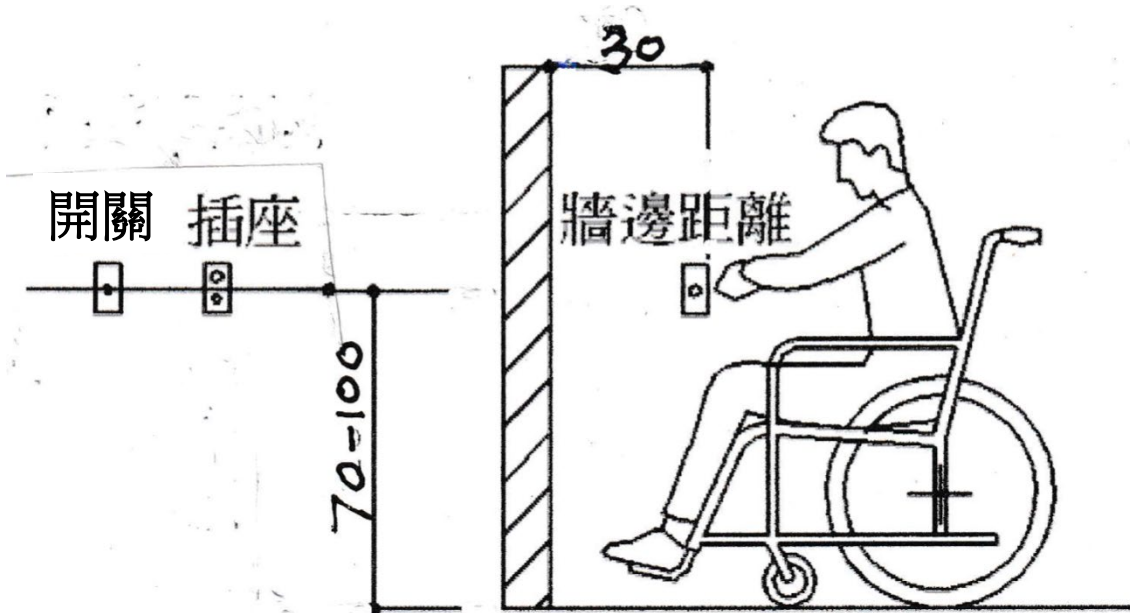


3.10 無障礙客房

重點

1. 數量：依技術規則規定設置。
2. 位置：出入口方便，易到達之處
3. 衛浴設備：應包括馬桶、洗面盆及浴缸或淋浴間等，迴轉直徑**135公分**以上，邊緣20公分如符合容膝空間可計入，浴缸或淋浴間求助鈴之設置應分別符合本規範第六章之規定，並得合併檢討。
4. 房間內通路：寬度不得小於 120 公分，床間淨寬度不得小於90 公分。
5. 電器插座及開關：設置高度應距地板面高 70-100 公分處，設置位置應距柱、牆角 30 公分以上。
6. 求救鈴：房間內應至少設置兩處，一處距地板面高 90-120 公分處；另一處距地板面 15-25 公分。

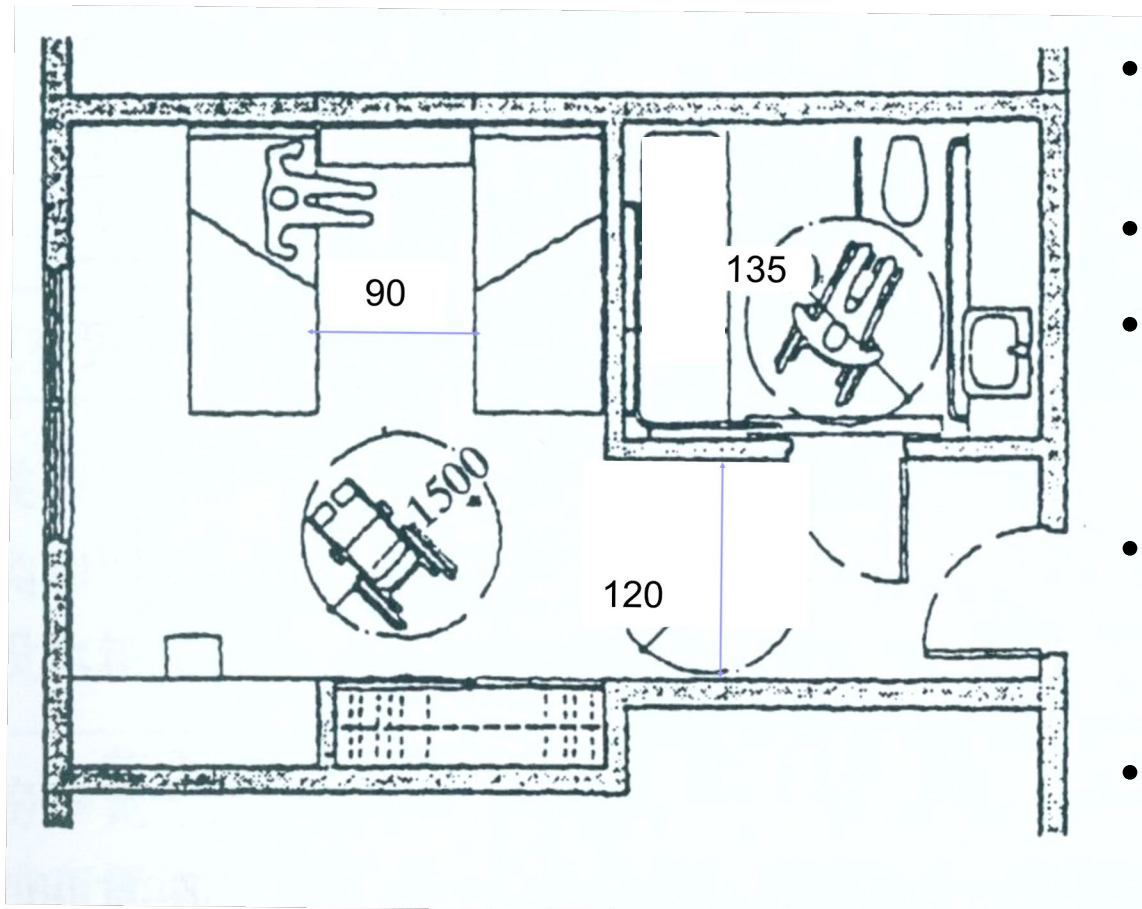
3.10.1 電器插座及開關



圖片來源 <https://www.google.com.tw/>

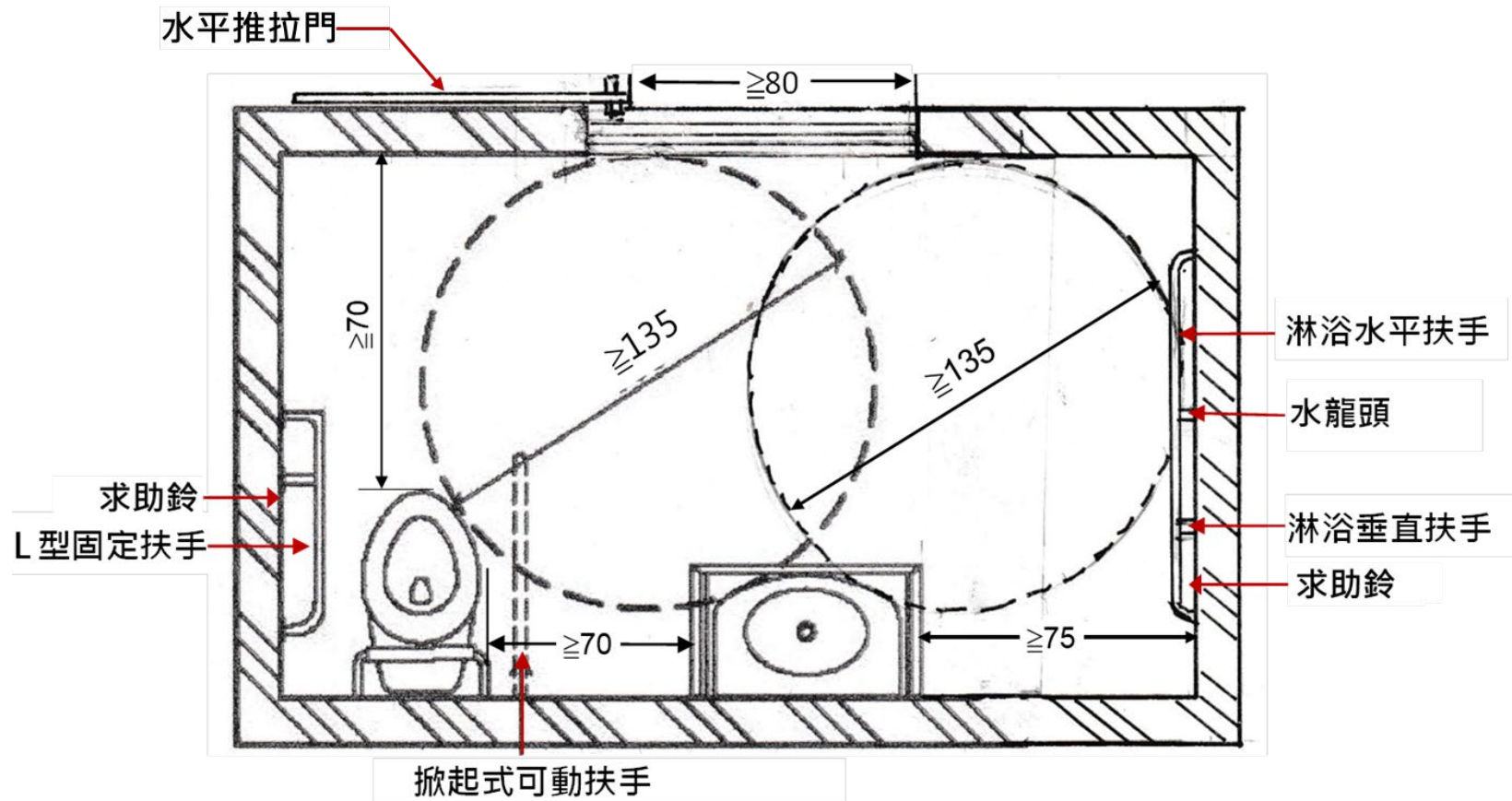
電器開關及插座設置高度應距地板面高 70-100 公分處，設置位置應距柱、牆角 30 公分以上。

3.10.2 無障礙客房參考圖



- 位置，出入及疏散方便。
- 房間通道不小於1.2公尺
床間距離不小於0.9公尺
- 無障礙衛浴。
- 電器和家具之位置及高度需便於使用；床、馬桶、浴缸之高度為**40-45公分**
- 馬桶、浴缸或淋浴間應分別設置求助鈴，但得合併檢討。
- 客房設置兩處求助鈴。

3.10.3 無障礙客房浴廁參考圖



另需設置可供跌倒後使用之求助鈴，按鍵中心距地板面高15公分至25公分範圍內，且應明確標示，易於操控。

四. 整體性思考更友善的環境



4.1 通用設計 Universal Design

通用設計主張環境應全面考量所有使用者的需求，不但符合行動不便者使用需求，對所有人而言都是舒適好用的。

設計原則

1. 公平使用 (**Equitable Use**)
2. 彈性使用 (**Flexibility in Use**)
3. 簡單易懂 (**Simple and Intuitive**)
4. 提供資訊 (**Perceptible Information**)
5. 容許錯誤 (**Tolerance of Error**)
6. 輕易操作 (**Low Physical Effort**)
7. 可及與可用 (**Space for Approach and Use**)

4.1.1 通用及無障礙環境設計之比較

依據馬斯之階層設計理論，以大門入口為例

入口高差處設階梯

不符無障礙需求

入口高差處增設坡道

無障礙設計

強制性法令

入口處平坦無高差

通用性設計

鼓勵性規範



一樓地板提高，造成建築物遙不可及



4.1.2 符合無障礙但是對大家都不方便

人行道→騎樓→建築物

都是平的





4.2 友善環境思考



坡道都做了，也完全符合設規範，但是還差那麼一點

4.3 進一步考慮

法令是最低標準，在可能狀況下宜做更進一步考慮。尤其是交通場站或是醫療院所等，使用人數多及對無障礙設施需求量較大之建築物。



機場、高鐵、台鐵車站等大型交通場站，無障礙廁所宜提供更周延之設備，如人工肛門清洗盆、淋浴設備、尿片更換床、更衣板等。



醫院、捷運尤其是轉乘車站應考慮設置適當數量的昇降機，避免造成等候時間過久

4.3.1 一般廁所建議設置 扶手



蹲式廁所扶手採倒T型，底下水平扶手約40公分長，距地面40公分，中間與地面垂直之扶手長約60公分與水平扶手距離約10公分。



4.3.2 設置錯誤的扶手



4.3.3 歡樂猜一猜



4.4 改善檢討

台南英商德記洋行



板橋林家花園坡度1/4過陡危險



於古蹟旁另設置廁所內設有無障礙廁所，但通路有障礙





4.5 設計、施工到維護管理

我們還有進步空間

五、結語

大家都可能會是無障礙環境的受惠者



圖片來源 <https://www.google.com.tw/>



圖片來源 <https://www.google.com.tw/>

5.1 行動不便者包括長久性及暫時性受傷者

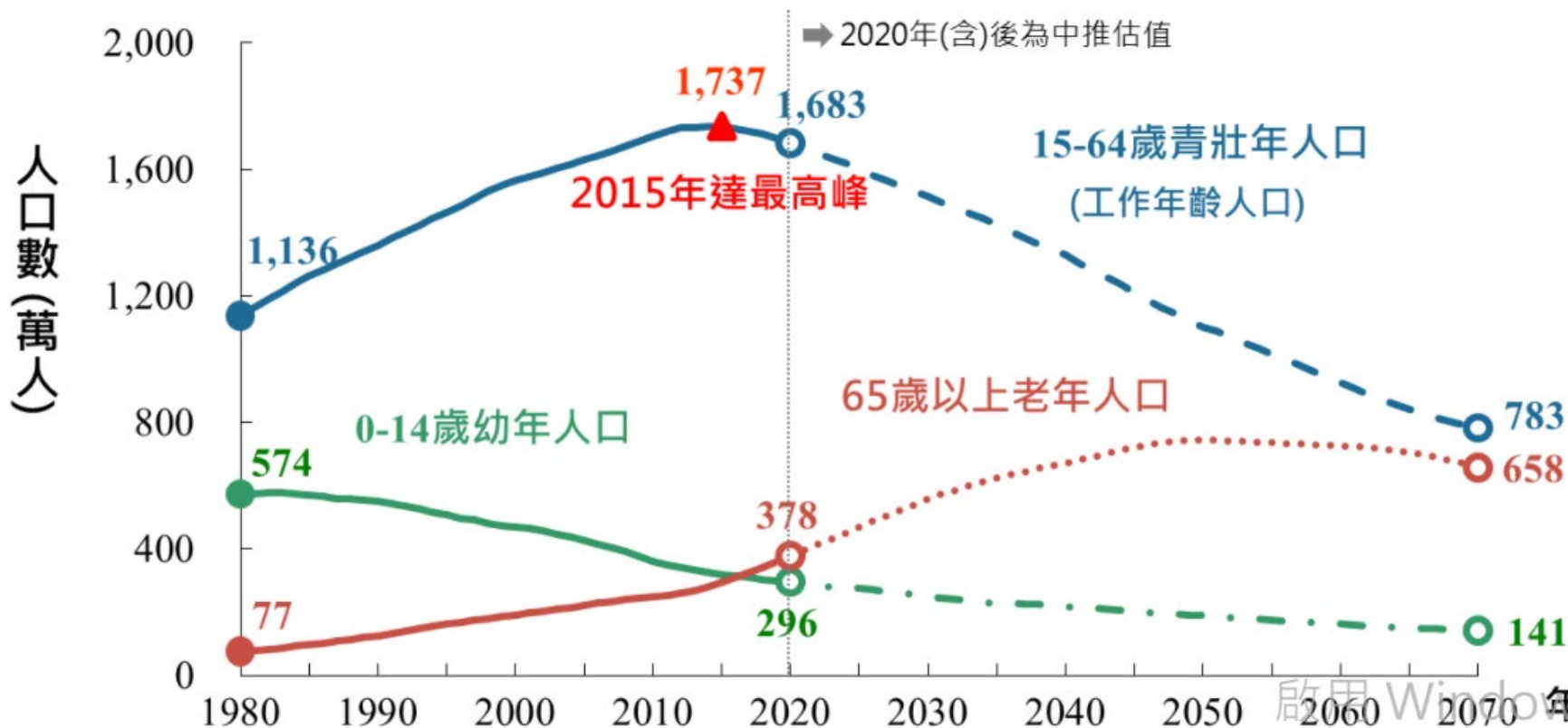


5.1.1 還包括以各種形式存在的暫時性行動不便者



5.2 我國三階段年齡人口比例成長趨勢

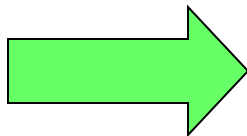
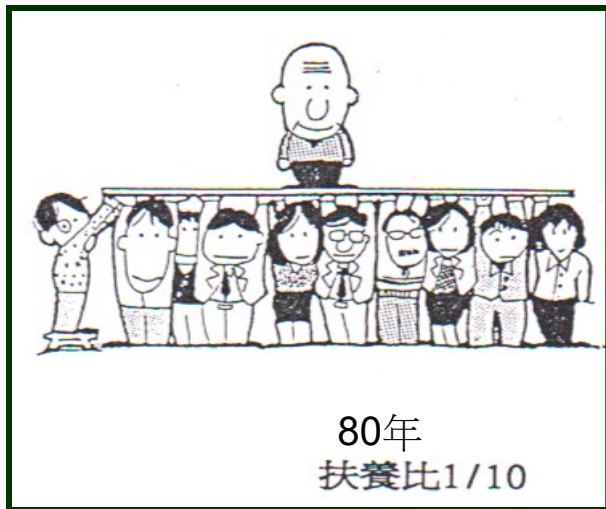
1. 依據統計，人的一生活約有1/3的時間是在「行動不便」的情況，包括童年、老年、及生病和意外等。
2. 台灣身障者比例未達65歲為3.41%，65歲以上14.36%



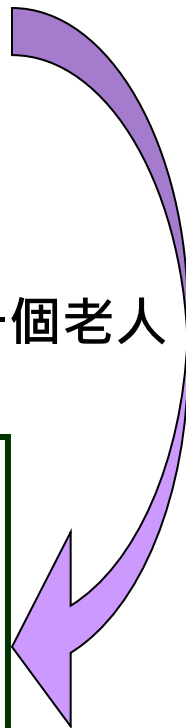
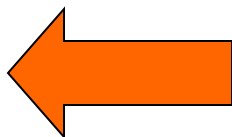
資料來源：國家發展委員會109年8月人口推估報告

啟用 Windows
移至 [設定] 以啟用 Win

5.3 急遽惡化的扶養比



105年約5.6個青壯年扶養一個老人，150年將變成1.3個青壯年扶養一個老人



人口結構老化 四五級生晚年景堪虞

老人增於幼年人口 往後十二年吃飯的人多做事的人少 鼓勵國人放心養兒育女 政府必有要打祥和環境

周慧如／專題報導
世代交替，誰最辛苦？

依行政院主計處的統計，在我國一百個勞動人口中，所需負擔的老人和小孩的比率，九十年降至四二·〇七％，廿年來減少一三·二八個百分點。意謂著國人目前對老、小的平均負擔，堪稱歷來最輕。但是專家提出警告表示，國人現階段的經濟負擔雖然減輕，有助生活改善，但由於老年人口的增幅大於幼年，往後廿年的人口結構將轉變為「工作的少，吃飯的多」，以「四等級、五年級生」的晚景最堪慮。

去年台灣經濟出現前所未有的大倒退，出生率也降至空前低點。人口結構由過去的底座大、尖端小的金字塔型，轉為上、下窄，中間寬的寶瓶狀。對台灣未來經濟成長能量的積蓄，造成威脅。

以全國各縣市的人口老化指數，亦即老年人口和幼年人口的比做觀察，澎湖縣以七八·四三％排名第一，次為嘉義縣的六七·八六％和金門的六七·五二％。人口老化指數最低的前三名則為中市的二八·一四％、台北縣的三〇·九七％和桃園縣的三二·四九％。由比較得知，凡老化指數高者，都是幼年人口少的地方。離島、中南部和東部的外移縣市，人口老化程度相對較高。移入人口多的縣市，多為服務業和製造業混合，如果還有農業生產，幼年人口則相對增多，例如台北縣、桃園縣和台中縣、市。

如果以全國各縣市平均每年所得做比較，凡幼年人口多的地方，例如北縣、桃縣、新竹縣市和台中縣市都屬於年所得百萬元以上的「前段班」，而老人多的縣市多屬「後段班」，顯示養兒育女必需有一定的經濟能力。

不過，台北市雖是移入人口最多、家戶所得第一、幼兒福利也睥睨全國，但幼年人口比例僅為九二·七％，是全國倒數第七，老化指數達五一·五八％，居全國第十二高。中經院研究員吳惠林說，夫婦生養子女的意願與所得、工作型態和時間分配有關，現實反映，所得愈高，少子化的趨勢愈明顯。

吳惠林以諾貝爾經濟學獎得主貝克(Barry Beek)的理論指出，養育子女涉及直接成本的考慮，例如金錢，也有間接成本的投入，例如時間。吳惠林說，如果成本大於效益，就不會有人想生孩子，與政府有沒有獎勵無關。

過去，經濟學家和社會學家對國內相關社會、經濟重大議題的看法未必相同，但是對於人口政策，吳惠林和長庚大學社教系教授陳寬政都肯定提高生育率雖然重要，但是政府與其任在技術上專研如何獎勵生育，不如致力建構一個安定祥和的環境，鼓勵國人放心生養子女。

陳寬政說，在教科書裡，總是說「人口是全球人口密度最高的國家，僅次於孟加拉」，這是錯誤的陳述，但卻傳達國人應抑制生育的訊息。他認為，政府應該做明確宣示，「政府不再壓抑生育，希望大家多生孩子」。

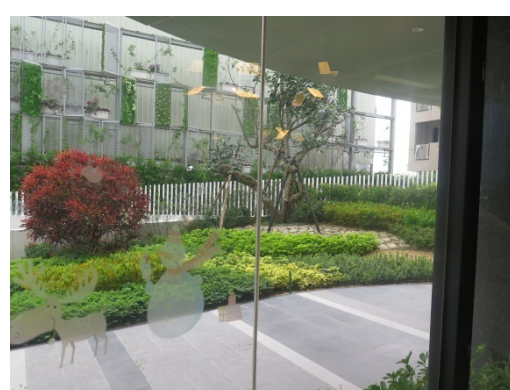
由世界銀行的資料顯示，台灣的人口密度並非全球第二，而是第十四名。陳寬政解釋，教科書的算法是排除人口一千萬以下的國家，例如新加坡、挪威、瑞士後，進行人口密度排名，台灣才算名列第二。他認為，這種算法，有欠允當，但多年來，卻對國人的生育觀念，留下深遠影響力。

陳寬政說，老年與幼年人口的替換率若要維持常態，每對夫妻生兒女的淨繁殖率應為一，但是台灣在廿多年前，淨繁殖率就已降至〇·七，目前是〇·五，如要獎勵回到一，以歐洲國家先例來看，時機已大遲。

目前的六年級女生，都已進入育齡，陳寬政說，如果六年級生開始努力增產報國，雖有助修正人口失衡的現象，但是大量出現的嬰兒潮卻加重國家的負擔，對國家經濟主幹的四、五年級生，影響最大。陳寬政表示，四、五年級生身負對下的育幼和對上的養老責任，但是等到他們退休時，少子化之下人口斷層尚未彌補，奉養者不足的结果，將使他們的晚景特別值得憂慮。

5.4 高齡者需儘量自立生活

- ◆ 維持個人的尊嚴與生活的樂趣
- ◆ 降低國家社會負擔



5.5 結語



無障礙環境不但利於行動不便者使用，也是老年人自立生活的重要基礎。「良好的生活環境不是一種偶然或意外的發生」，我們現在的努力與成效，必然將影響生活環境安全與便利程度，也是未來超高齡社會穩定的關鍵。

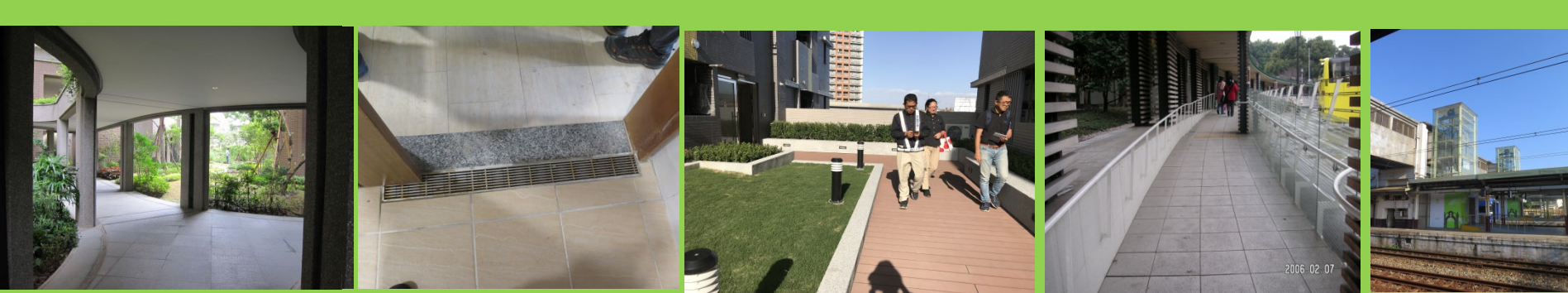
期望與在座各位共同努力，為社會也為我們自己建造一個更安全、更便利的無障礙環境。





簡報完畢 敬請指教





建築物無障礙設施設計規範 條文與解說



報告人：曾亮 副教授/ 建築師

111.06.23



修正各項無障礙設施設置可供跌倒後使用求助鈴之位置，及增訂求助鈴之連接規定。		504.4，606.6， 1003.6
第二章 無障礙通路		
項次	增修正內容	條文
1	增訂室外通路迴轉空間之規定。	203.2.8，
2	增訂室外通路應設置防護設施。 增訂室內通路應設置防護設施。	203.3，203.4 204.3，204.4
3	修正水溝格柵或其他開口至少有一方向不得大於1.3公分。	205.2.3
4	明定門把與側邊之操作空間，並刪除感應裝置之感應範圍。	205.2.4
5	增訂門防止夾手及自動開關位置。 修正門扇或牆版為整片透明玻璃，應於距地板面110公分至150公分範圍內，設置告知標誌。 增訂門鎖之設置規定。	205.4.1 205.4.2 205.4.4

1.2 108年重大修正概要

6	坡道轉彎角度大於45度處，應設置平台。	206.3.3
7	刪除防護緣不得突出於扶手之垂直投影線外之規定。	206.4.1
8	坡道單道扶手高度修正為75公分至85公分。	207.3.3
	修正扶手與壁面保留之間隔不得小於5公分。	207.3.2
第三章 樓梯		
1	刪除不得設置旋轉式樓梯之規定	302.1
2	刪除梯級末鄰接牆壁應設置防護緣規定。	303.4
3	增訂梯級防滑條顏色與踏面應明顯不同。	304.3
第四章 昇降機		
1.	刪除昇降機門感應裝置之感應範圍規定。	405.1
	昇降機關門時間修正為10秒。	405.2
2.	昇降機廂應至少設兩側扶手，扶手高度為75公分。	406.2.2
	增訂機廂門為單側開啟式者，未設門框側，扶手端部應作防勾撞處理。	406.2.3

1.3 108年重大修正概要

第五章 無障礙廁所盥洗室		
1	增訂廁所盥洗室電燈開關設置高度與位置規定。	502.4
2	明定迴轉空間 邊緣二十公分 範圍內，如符合膝蓋淨容納空間規定者，得納入迴轉空間計算。	504.1 (1003.2)
3	修正馬桶背靠距離馬桶前緣 42公分至50公分 ，	505.3
4	修正馬桶側邊L型扶手中間固定點並不得設於扶手垂直部分。	505.5
5	小便器之突出端距地板面 不得大於38公分 。	506.3
6	增訂小便器間應裝設隔板。	506.5
7	修正洗面盆外緣距離可控制水龍頭操作端、可自動感應處出水口均不得大於 40公分 。	507.5
8	增訂 得免於洗面盆兩側及前方設置環繞洗面盆扶手之例外條件 ，並修正圖例。	507.6

1.4 108年重大修正概要

第六章 無障礙浴室 (有大幅度修正)		
1	增訂無障礙浴室引導標誌。	603
2	增訂應採用橫向拉門。	604
3	修正浴缸長度內側不得大於 135公分 ，側距地板面高度 40公分至45公分 。	605.2
	修正側向牆壁扶手與出水側對向牆壁扶手明定相關規定。	605.4
4	修正淋浴空間尺寸、水龍頭、扶手及求助鈴位置等規定。	606
其他		
1	刪除輪椅觀眾席位數量規定。	702.2
2	刪除無障礙停車格線應為淺藍色或白色之規定 ，僅規定顏色應與地面具有辨識之反差效果。	803.3
3	無障礙客房之廁所迴轉空間計算、浴缸及求助鈴設置位置等。	1003.2、1003.6
		1005.1
4	增訂無障礙機械遊樂設施、照護床、人工肛門污物盆等設備之標準	附錄一、二、三四

1.5 108年重大修正概要

相關名詞及用語格式修正

項次	修正規定	現行規定
1	升降平台	輪椅升降台
2	高差	高低差
3	邊緣防護	防護緣
4	防護設施	欄杆、護欄
5	淨高度	淨高
6	60公分至200公分	60-200公分

- 一、國家標準已於104年公布行動不便者用動力操作升降平台相關規定，修正無障礙通路之組成與高差並刪除參考附錄輪椅升降台規定。
- 二、無障礙通路地面之設置應平整、防滑且易於通行。
- 三、參照室內通路走廊迴轉空間，增訂室外通路迴轉空間之規定，並增訂室外通路、室內通路應設置防護設施。
- 四、簡化門把與側邊之操作空間規定，刪除感應裝置之感應範圍，並增列門防止夾手及自動開關、門鎖之設置規定。
- 五、修正「護欄」為「防護設施」，以增加建築設計之彈性。

2.2 修正重點

- 六、修正扶手與壁面保留之間隔不得小於五公分。
- 七、樓梯防護緣設置效益較低，爰予以刪除。
- 八、刪除昇降機門感應裝置之感應範圍規定，並將電梯關門時間修正為十秒。
- 九、增訂廁所盥洗室電燈設置高度，明定迴轉空間邊緣二十公分範圍內，如符合膝蓋淨容納空間規定者，得納入迴轉空間計算。
- 十、修正各項無障礙設施設置可供跌倒後使用求助鈴之位置，由35公分修正為地面15-25公分。
- 十一、增訂小便器間應裝設隔板，及增訂標註一般小便器與無障礙小便器以示區別。

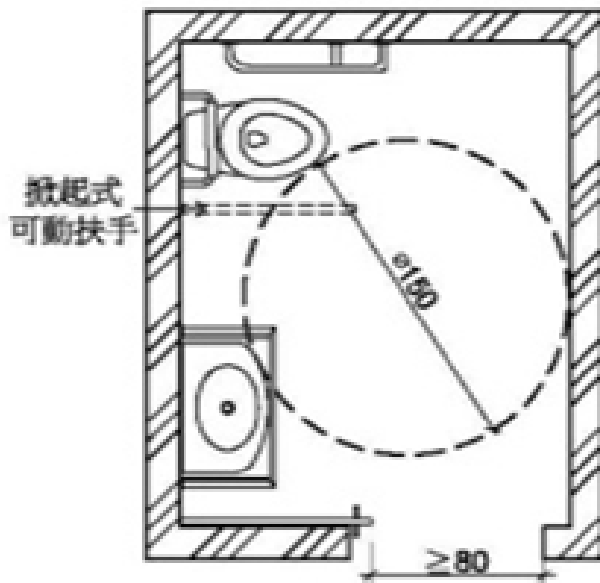
2.3 修正重點

- 十二、增訂得免於洗面盆兩側及前方設置環繞洗面盆扶手之例外條件。
- 十三、修正浴缸長度以內側計算**不得大於一百三十五公分**，並修正浴缸內及淋浴空間扶手之規定。
- 十四、明定浴缸及淋浴間，應設置求救鈴。
- 十五、刪除輪椅觀眾席位數量規定，並明定座位地面如有高差且無適當阻隔者，應設置防護設施，
- 十六、依規範體例，將無障礙客房衛浴設備空間求助鈴之位置與連接裝置分列。
- 十七、增訂無障礙機械遊樂設施、照護床、人工肛門污物盆等設備之標準供參考。

補充資料三

3.1 浴室

1. 無障礙通路可到達
2. 地面平整、堅硬、防滑，入口不得有高差
3. 應設置引導標誌
4. 採橫向拉門，出入口淨寬不得小於80公分
5. 浴缸：長度不得大於135公分，外側距地板面高度40公分至45公分；前方淨空間長度不得小於浴缸長度，深度不得小於80公分；側向牆壁及出水側對向牆壁均應設置扶手、應設置兩處求助鈴
6. 淋浴間：150公分以上之迴轉空間；提供具扶手及背靠之沐浴椅，座面高度為40公分至45公分；水龍頭操作感及蓮蓬頭位置；裝設水平及垂直扶手；設置兩處求助鈴。



3.2 入口引導標誌及門

- **603.1 入口引導：**無障礙浴室設置位置與一般浴室相鄰者，應於適當處設置浴室位置指示，如無障礙浴室未與一般浴室相鄰者，應於一般浴室處及沿路轉彎處設置方向指示。
- **603.2 標誌：**無障礙浴室前牆壁或門上應設置無障礙標誌，如主要通路走廊與浴室開門方向平行，則應另設置垂直於牆面之無障礙標誌。
- **604 門：**應採用橫向拉門，出入口淨寬不得小於80公分，且符合本規範205.4規定（如圖504.1）。

3.3 浴缸

605.3 浴缸：浴缸內側長度不得大於**135 公分**(如圖605.2)；浴缸外側距地板面高度**40公分至45公分**(如圖605.3)；浴缸底面應設置止滑片。

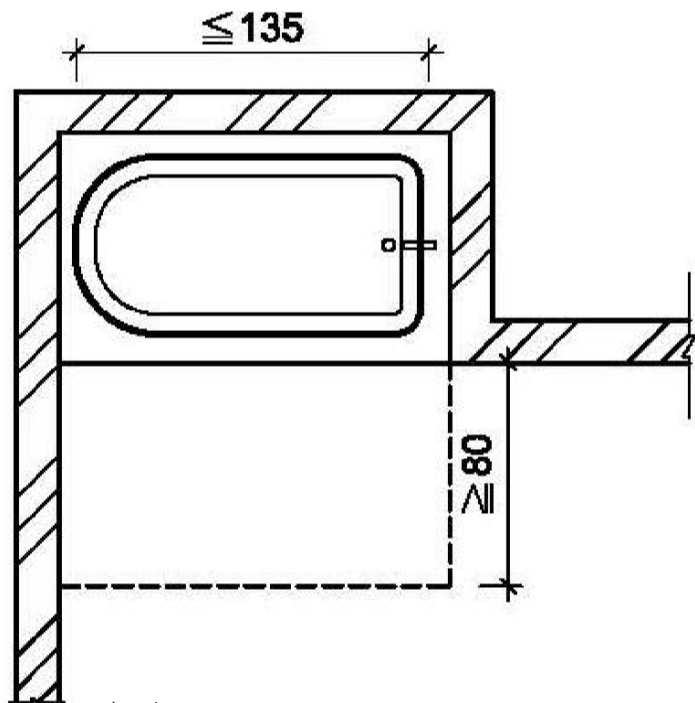


圖605.2

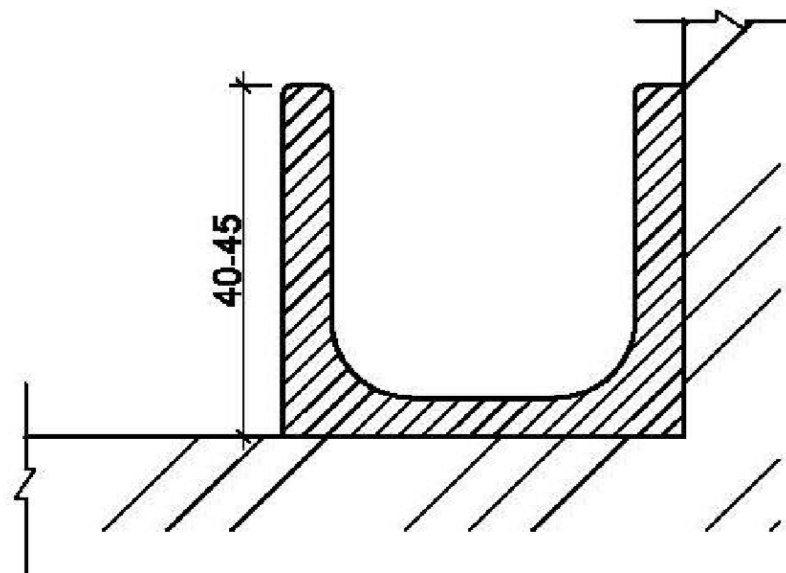
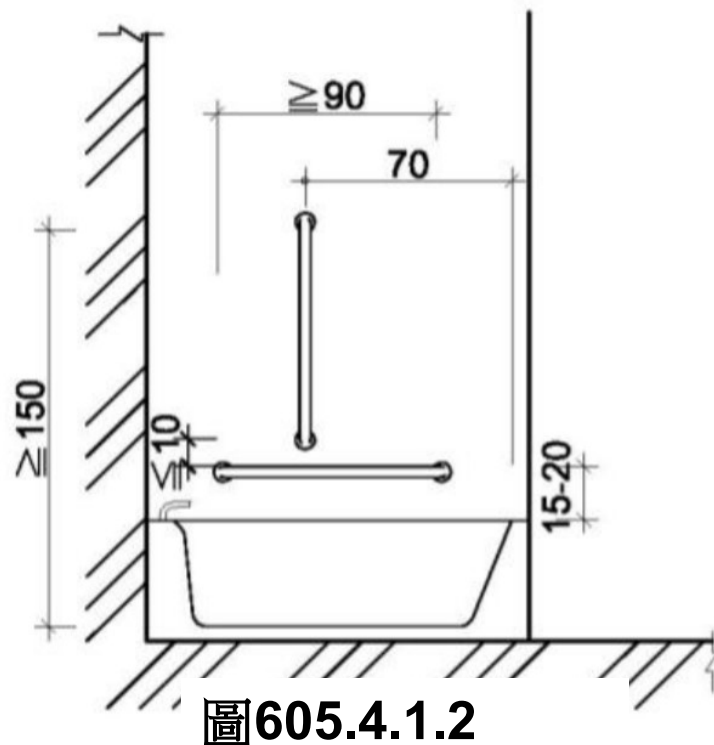
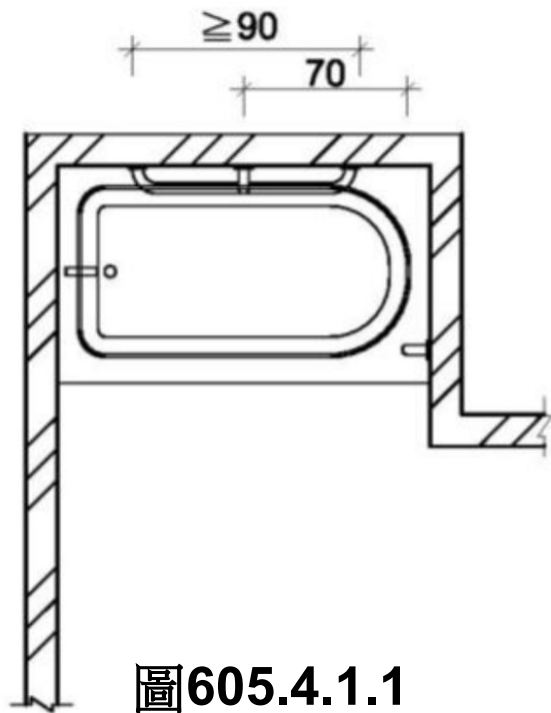


圖605.3

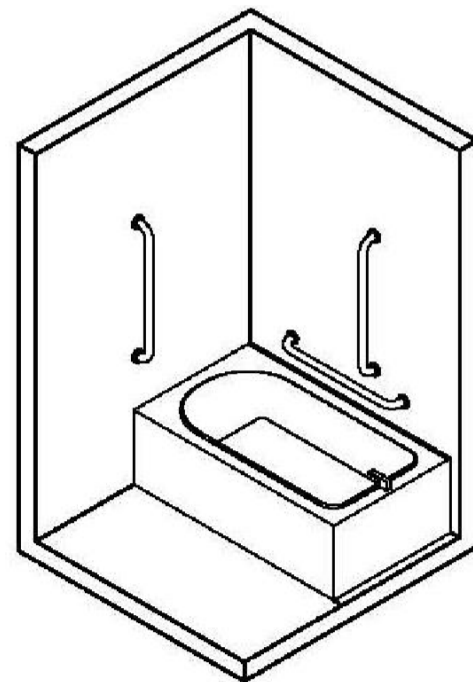
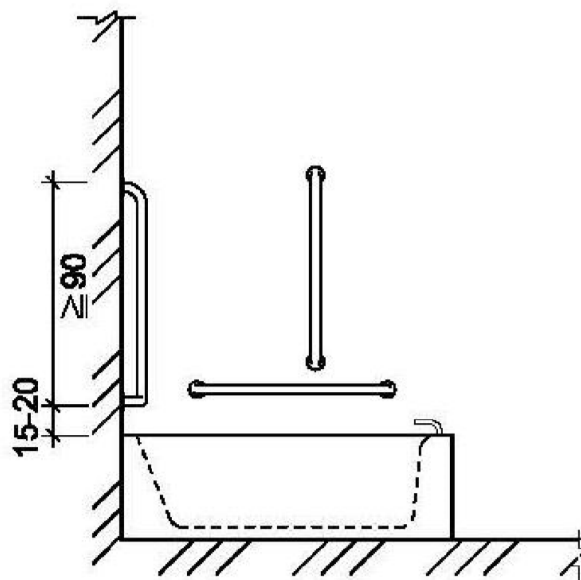
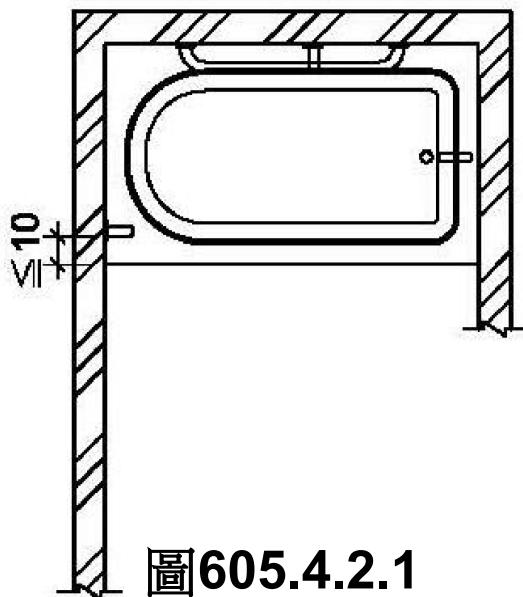
3.3 浴缸側向牆壁扶手

- **605.4.1 側向牆壁扶手：**浴缸側向牆壁應設置水平扶手及垂直扶手。水平扶手上緣距浴缸上緣15公分至20公分，長度不得小於90公分。垂直扶手上緣距浴缸底面不得小於150公分，下緣距水平扶手上緣不得大於10公分，與浴缸靠背側外緣之距離為70公分（如圖605.4.1.1、圖605.4.1.2）。



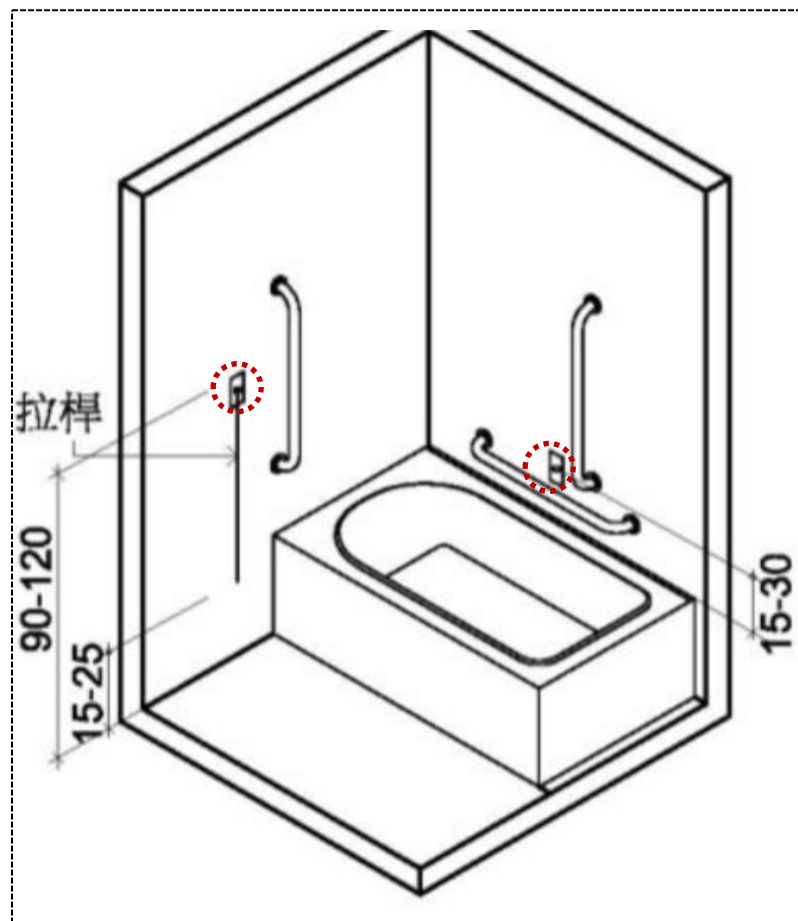
2.4 浴缸出水側對向扶手

- 出水側對向牆壁扶手：出水側對向牆壁應設置垂直扶手，扶手下端距浴缸上緣15公分至20公分，長度不得小於90公分，且距離浴缸外側邊緣不得大於10公分（如圖605.4.2.1、圖605.4.2.2、圖605.4.2.3）。出水側未有對向牆壁者，扶手應設置於出水側側邊）。



3.2 浴缸求助鈴

- **605.5.1** 位置：無障礙浴室內設置於浴缸時應設置**2處**求助鈴。
 - **1處**設置於浴缸以外之牆上，**按鍵中心點距地板面90公分至120公分**，並連接拉桿至距地板面**15公分至25公分**範圍內，可供跌倒時使用。
 - 另**1處**設置於浴缸側面牆壁，**按鍵中心點距浴缸上緣15公分至30公分**處，且應明確標示，易於操控（如圖**605.5.1**）。



3.6 淋浴間

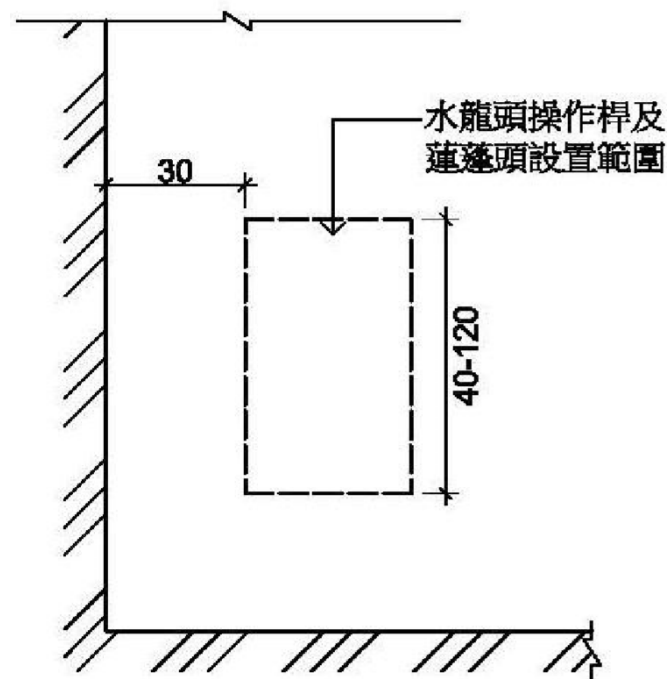
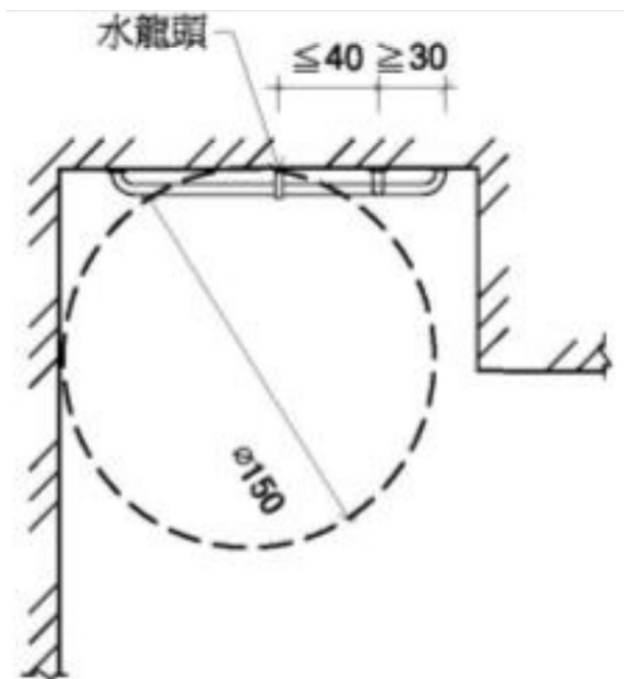
- **606.2 迴轉空間**：淋浴間內應設置直徑150公分以上之迴轉空間。其迴轉空間邊緣20公分範圍內，如符合膝蓋淨容納空間規定者，得納入迴轉空間計算。

606.3 座椅：淋浴間應提供具扶手及背靠之沐浴椅，座面高度為**40公分至45公分**，並應注意防滑。



3.7 水龍頭位置

- 606.4 水龍頭操作桿及蓮蓬頭位置：應設置於距地板面**40公分至120公分**範圍內，且應距柱、牆角**30公分以上**（如圖606.4）。



3.8 淋浴扶手

- 606.5 扶手：**應裝設水平及垂直扶手。水平扶手上緣距地板面75公分至85公分，長度不得小於120公分；垂直扶手上緣距地板面不得大於150公分，下緣距水平扶手上緣不得大於10公分，垂直扶手與水龍頭之水平距離不得大於40公分，距離牆角為30公分以上(如圖606.5.1、圖606.5.2)。

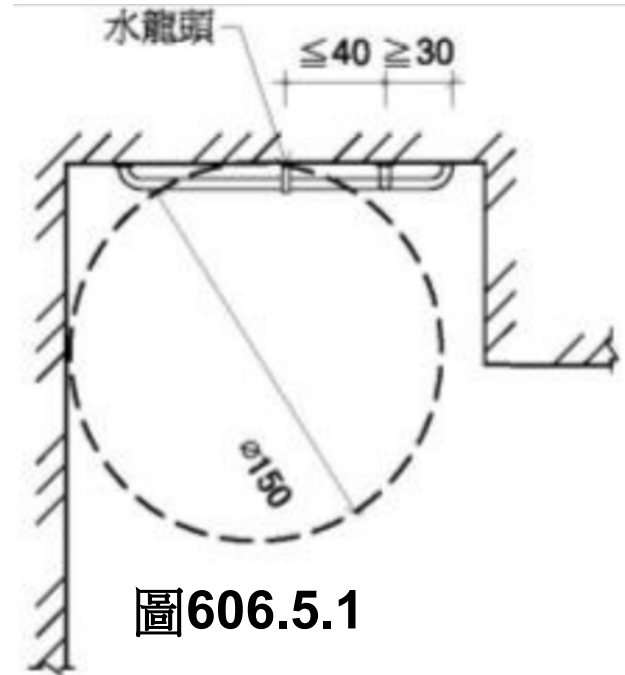


圖606.5.1

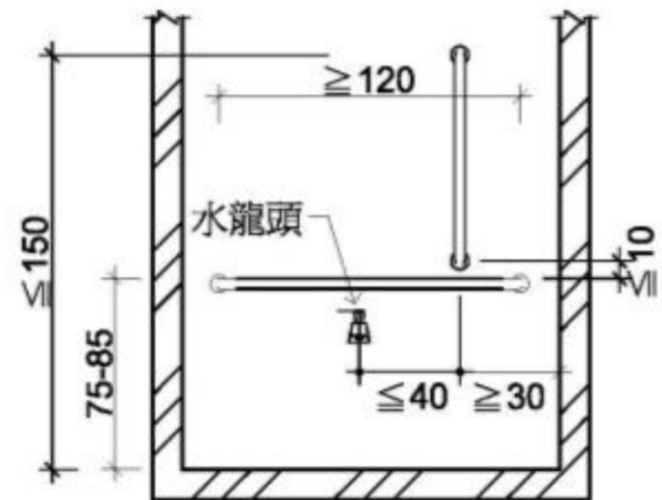


圖606.5.2

3.9 淋浴間求助鈴

- **606.6.1 求助鈴**：浴室內設置淋浴間時應設置2處求救鈴。1處按鍵中心點設置於距地板面90公分至120公分範圍內；另1處按鍵中心點設置於距地板面15公分至25公分範圍內，可供跌倒時使用，且應明確標示，易於操控(如圖606.6.1)。

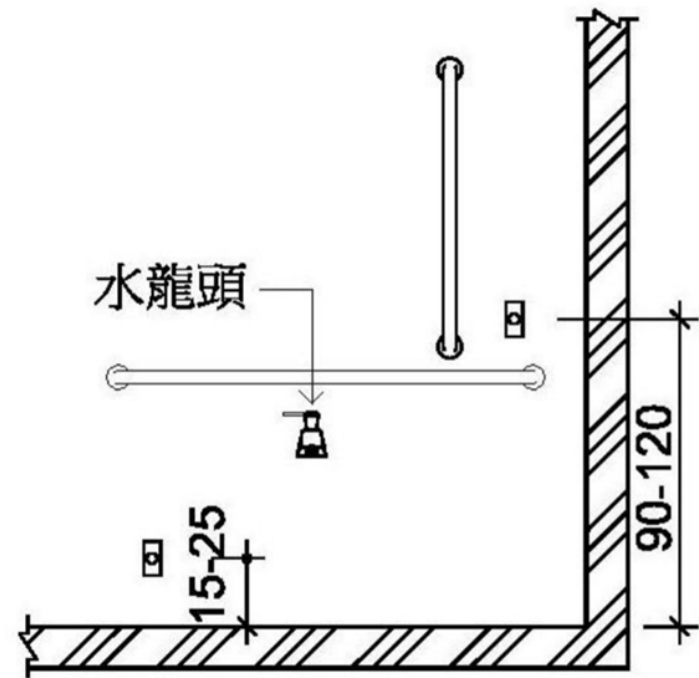


圖606.6.1